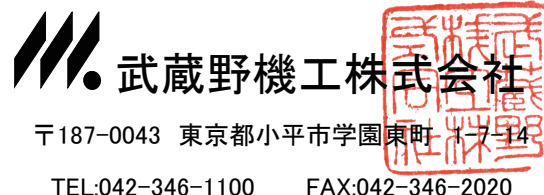


成形材料試験成績表

平成19年3月度



成形材料名: ポリエチレン

試験項目	試験方法	単位	規格値	試験値
密度	JIS K 7112	kg/m ³	942 以上	962
マルチフローレート	JIS K 7210	g/10min	1.5 以上 6.0 未満	4.8
引張降伏強さ	JIS K 7113	MPa	19.61 以上	28.00
デュロメータD硬さ	JIS K 7215	H _D D	60 以上	64
ビカト軟化点	JIS K 7206	°C	105 以上	127

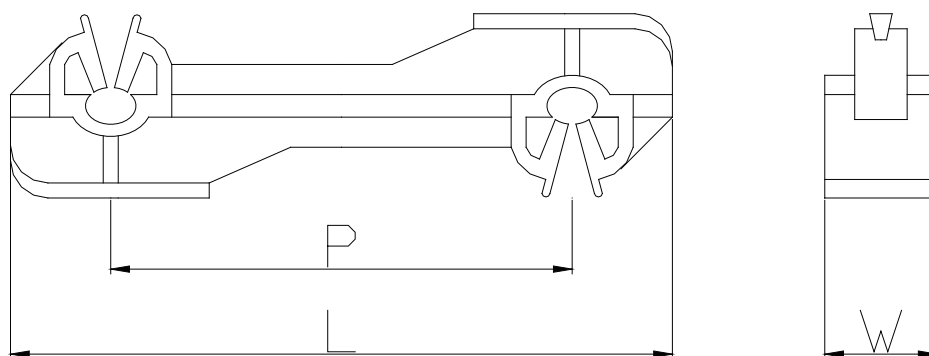
[備考] 本表は、材料メーカーの報告によるもので、当社製品の成形材料です。

ヒューム管W鉄筋用スペーサ試験成績表

平成 19年 3月度

武蔵野機工株式会社

〒187-0043 東京都小平市学園東町1丁目7番14号



項目 種類	外観形状	(ピッチ)P			(全長)L			(幅)W		
		寸法	許容差	測定値	寸法	許容差	測定値	寸法	許容差	測定値
		mm	±	mm	mm	±	mm	mm	±	mm
HW-30	良	30.0	1.0	29.8	54.0	2.0	53.6	16.0	0.5	15.8
HW-35	良	35.0	1.0	35.3	59.0	2.0	59.5	16.0	0.5	16.1
HW-40	良	40.0	2.0	39.6	64.0	2.5	63.3	16.0	0.5	15.8
HW-45	良	45.0	2.0	44.9	69.0	2.5	68.8	16.0	0.5	15.9
HW-50	良	50.0	2.0	50.0	74.0	2.5	74.0	16.0	0.5	16.0
HW-55	良	55.0	2.0	55.5	79.0	2.5	79.7	16.0	0.5	16.1
HW-60	良	60.0	2.5	59.6	84.0	2.5	83.4	16.0	0.5	15.8
HW-65	良	65.0	2.5	63.8	89.0	2.5	87.3	16.0	0.5	15.7
HW-70	良	70.0	2.5	69.5	94.0	3.0	93.3	16.0	0.5	15.8
HW-75	良	75.0	2.5	75.3	99.0	3.0	99.3	16.0	0.5	16.0
HW-80	良	80.0	2.5	80.2	104.0	3.0	104.2	16.0	0.5	16.0
HW-85	良	85.0	2.5	84.6	109.0	3.0	108.4	16.0	0.5	15.9