

成形材料試験成績表

平成19年9月度



武蔵野機工株式会社

〒187-0043 東京都小平市学園東町 1-7-14

TEL:042-346-1100

FAX:042-346-2020



成形材料名: ポリエチレン

試験項目	試験方法	単位	規格値	試験値
密度	JIS K 7112	kg/m ³	942 以上	962
マルチフローレート	JIS K 7210	g/10min	1.5 以上 6.0 未満	5.2
引張降伏強さ	JIS K 7113	MPa	19.61 以上	28.00
デュロメータD硬さ	JIS K 7215	H _D D	60 以上	64
ビッカート軟化点	JIS K 7206		105 以上	127

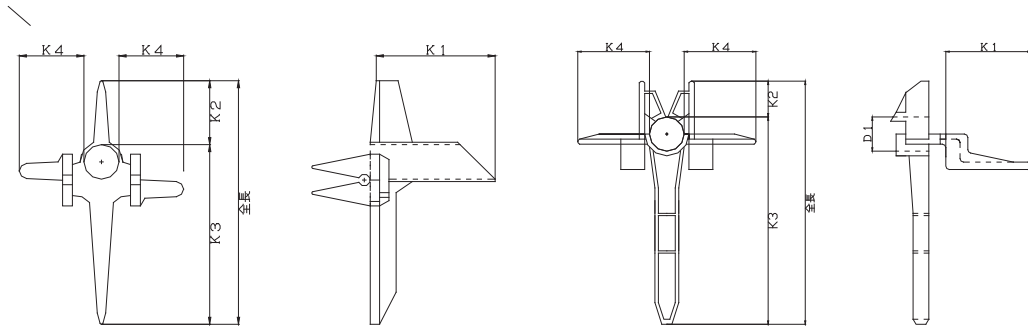
[備考] 本表は、材料メーカーの報告によるもので、当社製品の成形材料です。

K形スペーサ 試験成績書

平成 19年 9月度

武蔵野機工株式会社

〒187-0043 東京都小平市学園東町1丁目7番14号



種類	項目 外観形状	K 1			K 2			K 3			K 4			全長		
		寸法	許容差	測定値	寸法	許容差	測定値	寸法	許容差	測定値	寸法	許容差	測定値	寸法	許容差	測定値
		mm	±	mm	mm	±	mm	mm	±	mm	mm	±	mm	mm	±	mm
旧 K30-3-3	良	20.0	1.0	20.0	11.0	0.5	11.0	17.0	0.5	17.0	20.0	1.0	20.0	28.0	1.0	28.0
K30-3-3	良	30.0	1.0	30.4	11.0	0.5	11.1	17.0	0.5	17.2	20.0	1.0	20.2	28.0	1.0	28.3
旧 K35-3-3	良	20.0	1.0	19.5	11.0	0.5	10.7	22.0	1.0	21.4	20.0	1.0	19.5	33.0	1.0	32.1
K35-3-3	良	30.0	1.0	30.5	11.0	0.5	11.1	22.0	1.0	22.3	20.0	1.0	20.3	33.0	1.0	33.4
旧 K40-3-3	良	20.0	1.0	20.4	11.0	0.5	11.2	27.0	1.0	27.5	20.0	1.0	20.3	38.0	1.0	38.7
K40-3-3	良	30.0	1.0	30.5	11.0	0.5	11.1	27.0	1.0	27.4	20.0	1.0	20.3	38.0	1.0	38.5
K40-5-4	良	30.0	1.0	30.3	15.0	0.5	15.1	23.0	1.0	23.2	19.0	0.5	19.1	38.0	1.0	38.3
旧 K45-3-3	良	20.0	1.0	19.5	11.0	0.5	10.7	32.0	1.0	31.2	20.0	1.0	19.5	43.0	2.0	41.9
K45-3-3	良	30.0	1.0	30.4	11.0	0.5	11.1	32.0	1.0	32.4	20.0	1.0	20.2	43.0	2.0	43.5
K45-5-4	良	30.0	1.0	30.0	15.0	0.5	15.0	28.0	1.0	28.0	19.0	0.5	19.0	43.0	2.0	43.0
K45-6-4	良	30.0	1.0	29.5	15.0	0.5	14.7	29.0	1.0	28.5	20.0	1.0	19.6	44.0	2.0	43.2
旧 K50-4-4	良	20.0	1.0	19.7	15.0	0.5	14.7	33.0	1.0	32.5	20.0	1.0	19.7	48.0	2.0	47.2
K50-4-4	良	30.0	1.0	29.9	15.0	0.5	14.9	33.0	1.0	32.8	20.0	1.0	19.9	48.0	2.0	47.7
K50-5-4	良	30.0	1.0	29.5	15.0	0.5	14.7	33.0	1.0	32.4	19.0	0.5	18.6	48.0	2.0	47.1
K50-6-4	良	30.0	1.0	30.0	15.0	0.5	15.0	33.0	1.0	33.0	20.0	1.0	20.0	48.0	2.0	48.0
K50-6-4S	良	16.0	0.5	15.8	12.0	0.5	11.8	35.0	1.0	34.5	17.0	0.5	16.7	47.0	2.0	46.3
K50-6-6S	良	16.0	0.5	15.8	12.0	0.5	11.8	35.0	1.0	34.5	17.0	0.5	16.7	47.0	2.0	46.3
旧 K55-5-4	良	20.0	1.0	19.7	15.0	0.5	14.7	37.0	1.0	36.4	20.0	1.0	19.7	52.0	2.0	51.1
K55-5-4	良	30.0	1.0	29.6	15.0	0.5	14.8	37.0	1.0	36.5	20.0	1.0	19.7	52.0	2.0	51.3
K55-6-4	良	30.0	1.0	30.0	15.0	0.5	15.0	38.0	1.0	38.0	20.0	1.0	20.0	53.0	2.0	53.0
K60-6-4	良	30.0	1.0	30.4	15.0	0.5	15.1	43.0	2.0	43.5	20.0	1.0	20.2	58.0	2.0	58.6
K60-6-4S	良	15.0	0.5	14.9	12.0	0.5	11.9	45.0	2.0	44.6	17.0	0.5	16.8	57.0	2.0	56.5
K60-6-6JR	良	30.0	1.0	30.5	17.0	0.5	17.2	41.0	2.0	41.6	29.0	1.0	29.4	58.0	2.0	58.8
K60-6-6S	良	17.0	0.5	17.0	11.0	0.5	11.0	45.0	2.0	45.0	17.0	0.5	17.0	56.0	2.0	56.0
K65-6-4	良	30.0	1.0	29.9	15.0	0.5	14.9	48.0	2.0	47.8	20.0	1.0	19.9	63.0	2.5	62.7
K70-6-6	良	30.0	1.0	29.6	15.0	0.5	14.8	53.0	2.0	52.2	20.0	1.0	19.7	68.0	2.5	67.0
K70-6-6P	良	25.0	1.0	24.5	16.0	0.5	15.6	51.0	2.0	49.9	27.0	1.0	26.4	67.0	2.5	65.5
K70-6-6S	良	17.0	0.5	17.0	11.0	0.5	11.0	56.0	2.0	56.0	17.0	0.5	17.0	67.0	2.5	67.0
K70-10-10	良	18.0	0.5	17.9	9.0	0.5	8.9	58.0	2.0	57.6	22.0	1.0	21.8	67.0	2.5	66.5
K74-6-6L	良	30.0	1.0	29.5	6.0	0.5	5.8	59.0	2.0	58.0	20.0	1.0	19.6	65.0	2.5	63.8
K80-4-4L	良	30.0	1.0	30.2	6.0	0.5	6.0	57.0	2.0	57.3	22.0	1.0	22.1	63.0	2.5	63.3

種類	項目	外觀形状	K 1			K 2			K 3			K 4			全長		
			寸法	許容差	測定値	寸法	許容差	測定値	寸法	許容差	測定値	寸法	許容差	測定値	寸法	許容差	測定値
			mm	±	mm	mm	±	mm	mm	±	mm	mm	±	mm	mm	±	mm
K80-6-6	良	30.0	1.0	30.3	15.0	0.5	15.1	63.0	2.5	63.6	20.0	1.0	20.2	78.0	2.5	78.7	
K80-6-6L	良	30.0	1.0	29.6	6.0	0.5	5.9	65.0	2.5	64.1	20.0	1.0	19.7	71.0	2.5	70.0	
旧K80-10-6	良	20.0	1.0	20.1	8.0	0.5	8.0	69.0	2.5	69.3	10.0	0.5	10.0	77.0	2.5	77.3	
K80-10-6	良	30.0	1.0	29.9	16.0	0.5	15.9	63.0	2.5	62.7	20.0	1.0	19.9	79.0	2.5	78.6	
K80-10-10	良	18.0	0.5	18.1	9.0	0.5	9.0	68.0	2.5	68.3	22.0	1.0	22.1	77.0	2.5	77.3	
K85-4-4L	良	30.0	1.0	30.4	6.0	0.5	6.0	64.0	2.5	64.8	22.0	1.0	22.2	70.0	2.5	70.8	
旧K85-10-6	良	20.0	1.0	20.3	10.0	0.5	10.1	73.0	2.5	74.0	10.0	0.5	10.1	83.0	2.5	84.1	
K85-10-6	良	30.0	1.0	29.9	16.0	0.5	15.9	67.0	2.5	66.7	30.0	1.0	29.9	83.0	2.5	82.6	
K90-4-4L	良	30.0	1.0	29.5	6.0	0.5	5.8	69.0	2.5	67.8	22.0	1.0	21.6	75.0	2.5	73.6	
K90-4-4S	良	30.0	1.0	30.3	33.0	1.0	33.3	55.0	2.0	55.5	27.0	1.0	27.2	88.0	2.5	88.8	
K90-6-4	良	30.0	1.0	30.2	15.0	0.5	15.1	70.0	2.5	70.4	23.0	1.0	23.1	85.0	2.5	85.5	
K90-10-6H	良	30.0	1.0	30.5	16.0	0.5	16.2	69.0	2.5	70.1	30.0	1.0	30.5	85.0	2.5	86.3	
K90-10-6L	良	30.0	1.0	29.7	15.0	0.5	14.8	70.0	2.5	69.3	23.0	1.0	22.7	85.0	2.5	84.1	
K95-4-4S	良	30.0	1.0	30.0	33.0	1.0	33.0	60.0	2.5	60.0	27.0	1.0	27.0	93.0	3.0	93.0	
K95-6-6L	良	30.0	1.0	30.2	6.0	0.5	6.0	75.0	2.5	75.5	20.0	1.0	20.1	81.0	2.5	81.5	
K95-6-6S	良	30.0	1.0	29.8	17.0	0.5	16.8	76.0	2.5	75.4	29.0	1.0	28.8	93.0	3.0	92.2	
K95-10-6	良	30.0	1.0	30.1	20.0	1.0	20.0	70.0	2.5	70.2	23.0	1.0	23.0	90.0	3.0	90.2	
K95-10-6H	良	30.0	1.0	29.8	16.0	0.5	15.8	74.0	2.5	73.5	30.0	1.0	29.7	90.0	3.0	89.3	
K95-10-10	良	30.0	1.0	30.1	20.0	1.0	20.0	70.0	2.5	70.2	25.0	1.0	25.0	90.0	3.0	90.2	
K95-13-6	良	22.0	1.0	21.8	20.0	1.0	19.8	70.0	2.5	69.3	23.0	1.0	22.7	90.0	3.0	89.1	
K95-13-6L	良	30.0	1.0	29.9	20.0	1.0	19.9	70.0	2.5	69.7	23.0	1.0	22.9	90.0	3.0	89.6	
K95-13-13	良	30.0	1.0	30.0	18.0	0.5	18.0	72.0	2.5	72.0	23.0	1.0	23.0	90.0	3.0	90.0	
K100-10-6H	良	30.0	1.0	30.1	16.0	0.5	16.0	79.0	2.5	79.2	30.0	1.0	30.0	95.0	3.0	95.2	
K100-10-6P	良	25.0	1.0	25.0	15.0	0.5	15.0	81.0	2.5	81.0	25.0	1.0	25.0	96.0	3.0	96.0	
K100-10-6S	良	25.0	1.0	25.5	23.0	1.0	23.4	74.0	2.5	75.4	10.0	0.5	10.2	97.0	3.0	98.8	
K100-10-10	良	30.0	1.0	30.1	19.0	0.5	19.0	76.0	2.5	76.2	24.0	1.0	24.0	95.0	3.0	95.2	
K100-13-10	良	22.5	1.0	23.0	15.0	0.5	15.3	75.0	2.5	76.6	41.5	2.0	42.4	90.0	3.0	91.9	
K100-13-13	良	22.0	1.0	21.7	15.0	0.5	14.7	80.0	2.5	78.9	23.0	1.0	22.6	95.0	3.0	93.6	
K105-6-6H	良	25.0	1.0	24.9	17.0	0.5	16.9	83.0	2.5	82.6	26.0	1.0	25.8	100.0	3.0	99.5	
K110-4-4S	良	30.0	1.0	29.7	43.0	2.0	42.5	65.0	2.5	64.3	27.0	1.0	26.7	108.0	3.0	106.8	
K110-6-6H	良	25.0	1.0	24.9	17.0	0.5	16.9	88.0	2.5	87.6	27.0	1.0	26.8	105.0	3.0	104.5	
K110-10-6	良	30.0	1.0	30.3	20.0	1.0	20.2	85.0	2.5	85.8	23.0	1.0	23.2	105.0	3.0	106.0	
K110-10-6H	良	30.0	1.0	30.0	16.0	0.5	16.0	89.0	2.5	89.0	30.0	1.0	30.0	105.0	3.0	105.0	
K110-10-10	良	30.0	1.0	30.2	20.0	1.0	20.1	82.0	2.5	82.5	24.0	1.0	24.1	102.0	3.0	102.6	
K110-13-6	良	22.0	1.0	21.8	20.0	1.0	19.8	85.0	2.5	84.2	23.0	1.0	22.7	105.0	3.0	104.0	
K110-13-6L	良	30.0	1.0	30.2	20.0	1.0	20.1	85.0	2.5	85.5	23.0	1.0	23.1	105.0	3.0	105.6	
K110-13-13	良	30.0	1.0	30.3	20.0	1.0	20.2	84.0	2.5	84.8	23.0	1.0	23.2	104.0	3.0	105.0	
K115-6-6H	良	30.0	1.0	29.9	17.0	0.5	16.9	93.0	3.0	92.6	32.0	1.0	31.8	110.0	3.0	109.5	
K120-6-6H	良	30.0	1.0	30.1	17.0	0.5	17.0	98.0	3.0	98.3	32.0	1.0	32.1	115.0	3.0	115.3	
K120-10-6H	良	30.0	1.0	30.1	16.0	0.5	16.0	99.0	3.0	99.3	30.0	1.0	30.0	115.0	3.0	115.3	
K120-10-10	良	30.0	1.0	29.9	20.0	1.0	19.9	95.0	3.0	94.6	24.0	1.0	23.9	115.0	3.0	114.5	
K120-13-10	良	22.5	1.0	23.0	15.0	0.5	15.3	95.0	3.0	97.1	41.5	2.0	42.4	110.0	3.0	112.4	
K120-13-13	良	30.0	1.0	30.1	20.0	1.0	20.0	95.0	3.0	95.3	23.0	1.0	23.0	115.0	3.0	115.3	
K125-4-4S	良	30.0	1.0	30.3	48.0	2.0	48.4	75.0	2.5	75.7	27.0	1.0	27.2	123.0	3.0	124.1	
K125-10-6	良	30.0	1.0	29.9	20.0	1.0	19.9	100.0	3.0	99.6	23.0	1.0	22.9	120.0	3.0	119.5	
K125-13-6	良	22.0	1.0	21.9	20.0	1.0	19.9	100.0	3.0	99.5	23.0	1.0	22.8	120.0	3.0	119.4	
K125-13-6L	良	30.0	1.0	30.4	20.0	1.0	20.2	100.0	3.0	101.3	23.0	1.0	23.3	120.0	3.0	121.5	
K130-10-10	良	30.0	1.0	29.8	20.0	1.0	19.8	105.0	3.0	104.2	25.0	1.0	24.8	125.0	3.0	124.0	
K130-13-10	良	22.5	1.0	22.1	15.0	0.5	14.7	105.0	3.0	103.1	41.5	2.0	40.7	120.0	3.0	117.8	
K130-13-13	良	30.0	1.0	29.8	20.0	1.0	19.8	105.0	3.0	104.2	23.0	1.0	22.8	125.0	3.0	124.0	
K135-6-6H	良	30.0	1.0	30.0	20.0	1.0	20.0	110.0	3.0	110.0	32.0	1.0	32.0	130.0	3.0	130.0	
K135-10-6H	良	30.0	1.0	29.7	16.0	0.5	15.8	114.0	3.0	112.8	30.0	1.0	29.6	130.0	3.0	128.6	
K145-6-6H	良	30.0	1.0	30.3	20.0	1.0	20.1	120.0	3.0	121.2	32.0	1.0	32.3	140.0	3.0	141.3	
K145-10-6H	良	30.0	1.0	30.3	16.0	0.5	16.1	124.0	3.0	125.2	30.0	1.0	30.3	140.0	3.0	141.3	
K150-6-6H	良	30.0	1.0	30.1	20.0	1.0	20.0	125.0	3.0	125.4	32.0	1.0	32.1	145.0	3.0	145.4	
K150-10-6H	良	30.0	1.0	29.6	16.0	0.5	15.7	124.0	3.0	122.3	30.0	1.0	29.6	140.0	3.0	138.0	
K150-10-10	良	30.0	1.0	30.3	20.0	1.0	20.2	125.0	3.0	126.2	25.0	1.0	25.2	145.0	3.0	146.4	
K150-13-10	良	22.5	1.0	22.8	15.0	0.5	15.1	125.0	3.0	126.6	41.5	2.0	42.0	140.0	3.0	141.7	
K150-13-13	良	30.0	1.0	30.0	20.0	1.0	20.0	125.0	3.0	125.0	23.0	1.0	23.0	145.0	3.0	145.0	