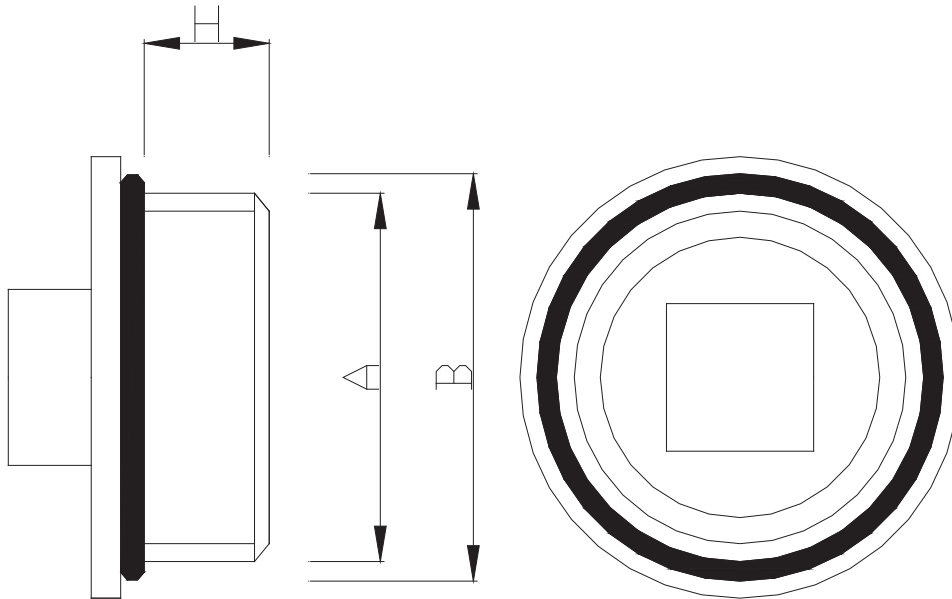


グラウトホール用プラグ 試験成績書

平成 19年 9月 度

武蔵野機工株式会社

〒187-0043 東京都小平市学園東町1丁目7番14号



種類	項目	外観形状	(ネジ外径)A			(ワッシャー外径)B			(ネジ高さ)H		
			寸法	許容差	測定値	寸法	許容差	測定値	寸法	許容差	測定値
			mm	±	mm	mm	±	mm	mm	±	mm
PF- 2CS	良	58.8	2.0	58.4	61.0	2.5	60.5	13.0	1.0	12.9	
PF- 2C	良	58.8	2.0	58.1	65.0	2.5	64.2	19.5	1.0	19.2	