

# 成形材料試験成績表

平成19年12月度



武蔵野機工株式会社

〒187-0043 東京都小平市学園東町 1-7-14

TEL:042-346-1100

FAX:042-346-2020



成形材料名: ポリエチレン

試験項目	試験方法	単位	規格値	試験値
密度	JIS K 7112	kg/m <sup>3</sup>	942 以上	962
マルチフローレート	JIS K 7210	g/10min	1.5 以上 6.0 未満	5.1
引張降伏強さ	JIS K 7113	MPa	19.61 以上	28.00
デュロメータD硬さ	JIS K 7215	H <sub>D</sub> D	60 以上	64
ビッカート軟化点	JIS K 7206		105 以上	127

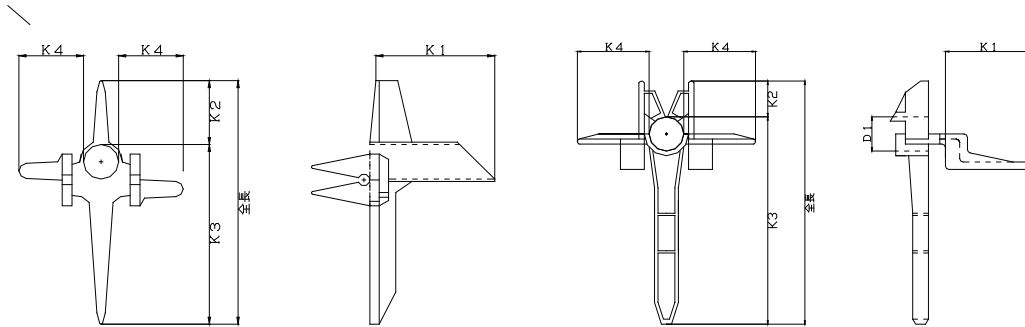
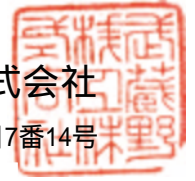
[備考] 本表は、材料メーカーの報告によるもので、当社製品の成形材料です。

## K形スペーサ 試験成績書

平成 19年 12月度

武蔵野機工株式会社

〒187-0043 東京都小平市学園東町1丁目7番14号



項目 種類	外 観 形 状	K 1			K 2			K 3			K 4			全長		
		寸法	許容差	測定値	寸法	許容差	測定値	寸法	許容差	測定値	寸法	許容差	測定値	寸法	許容差	測定値
		mm	±	mm	mm	±	mm	mm	±	mm	mm	±	mm	mm	±	mm
旧 K30-3-3	良	20.0	1.0	20.0	11.0	0.5	11.0	17.0	0.5	17.0	20.0	1.0	20.0	28.0	1.0	28.0
K30-3-3	良	30.0	1.0	30.2	11.0	0.5	11.0	17.0	0.5	17.1	20.0	1.0	20.1	28.0	1.0	28.1
旧 K35-3-3	良	20.0	1.0	20.5	11.0	0.5	11.2	22.0	1.0	22.5	20.0	1.0	20.5	33.0	1.0	33.7
K35-3-3	良	30.0	1.0	29.6	11.0	0.5	10.8	22.0	1.0	21.7	20.0	1.0	19.7	33.0	1.0	32.5
旧 K40-3-3	良	20.0	1.0	20.4	11.0	0.5	11.2	27.0	1.0	27.5	20.0	1.0	20.3	38.0	1.0	38.7
K40-3-3	良	30.0	1.0	29.6	11.0	0.5	10.8	27.0	1.0	26.6	20.0	1.0	19.7	38.0	1.0	37.4
K40-5-4	良	30.0	1.0	29.8	15.0	0.5	14.8	23.0	1.0	22.8	19.0	0.5	18.8	38.0	1.0	37.6
旧 K45-3-3	良	20.0	1.0	19.7	11.0	0.5	10.8	32.0	1.0	31.5	20.0	1.0	19.7	43.0	2.0	42.3
K45-3-3	良	30.0	1.0	30.4	11.0	0.5	11.1	32.0	1.0	32.4	20.0	1.0	20.2	43.0	2.0	43.5
K45-5-4	良	30.0	1.0	29.9	15.0	0.5	14.9	28.0	1.0	27.9	19.0	0.5	18.9	43.0	2.0	42.8
K45-6-4	良	30.0	1.0	29.6	15.0	0.5	14.8	29.0	1.0	28.6	20.0	1.0	19.7	44.0	2.0	43.4
旧 K50-4-4	良	20.0	1.0	19.5	15.0	0.5	14.6	33.0	1.0	32.1	20.0	1.0	19.5	48.0	2.0	46.7
K50-4-4	良	30.0	1.0	29.5	15.0	0.5	14.7	33.0	1.0	32.4	20.0	1.0	19.6	48.0	2.0	47.1
K50-5-4	良	30.0	1.0	30.3	15.0	0.5	15.1	33.0	1.0	33.3	19.0	0.5	19.1	48.0	2.0	48.4
K50-6-4	良	30.0	1.0	29.9	15.0	0.5	14.9	33.0	1.0	32.8	20.0	1.0	19.9	48.0	2.0	47.7
K50-6-4S	良	16.0	0.5	15.8	12.0	0.5	11.8	35.0	1.0	34.5	17.0	0.5	16.7	47.0	2.0	46.3
K50-6-6S	良	16.0	0.5	15.8	12.0	0.5	11.8	35.0	1.0	34.5	17.0	0.5	16.7	47.0	2.0	46.3
旧 K55-5-4	良	20.0	1.0	19.7	15.0	0.5	14.7	37.0	1.0	36.4	20.0	1.0	19.7	52.0	2.0	51.1
K55-5-4	良	30.0	1.0	30.4	15.0	0.5	15.1	37.0	1.0	37.4	20.0	1.0	20.2	52.0	2.0	52.5
K55-6-4	良	30.0	1.0	30.5	15.0	0.5	15.2	38.0	1.0	38.6	20.0	1.0	20.3	53.0	2.0	53.8
K60-6-4	良	30.0	1.0	30.3	15.0	0.5	15.1	43.0	2.0	43.4	20.0	1.0	20.2	58.0	2.0	58.5
K60-6-4S	良	15.0	0.5	14.9	12.0	0.5	11.9	45.0	2.0	44.6	17.0	0.5	16.8	57.0	2.0	56.5
K60-6-6JR	良	30.0	1.0	30.5	17.0	0.5	17.2	41.0	2.0	41.6	29.0	1.0	29.4	58.0	2.0	58.8
K60-6-6S	良	17.0	0.5	16.7	11.0	0.5	10.8	45.0	2.0	44.2	17.0	0.5	16.7	56.0	2.0	55.0
K65-6-4	良	30.0	1.0	30.0	15.0	0.5	15.0	48.0	2.0	48.0	20.0	1.0	20.0	63.0	2.5	63.0
K70-6-6	良	30.0	1.0	29.8	15.0	0.5	14.8	53.0	2.0	52.6	20.0	1.0	19.8	68.0	2.5	67.4
K70-6-6P	良	25.0	1.0	24.5	16.0	0.5	15.6	51.0	2.0	49.9	27.0	1.0	26.4	67.0	2.5	65.5
K70-6-6S	良	17.0	0.5	17.3	11.0	0.5	11.1	56.0	2.0	56.9	17.0	0.5	17.2	67.0	2.5	68.0
K70-10-10	良	18.0	0.5	17.9	9.0	0.5	8.9	58.0	2.0	57.6	22.0	1.0	21.8	67.0	2.5	66.5
K74-6-6L	良	30.0	1.0	30.0	6.0	0.5	6.0	59.0	2.0	59.0	20.0	1.0	20.0	65.0	2.5	65.0
K80-4-4L	良	30.0	1.0	30.2	6.0	0.5	6.0	57.0	2.0	57.3	22.0	1.0	22.1	63.0	2.5	63.3

種類	項目 外觀形状	K 1			K 2			K 3			K 4			全長		
		寸法	許容差	測定値	寸法	許容差	測定値	寸法	許容差	測定値	寸法	許容差	測定値	寸法	許容差	測定値
		mm	±	mm	mm	±	mm	mm	±	mm	mm	±	mm	mm	±	mm
K80-6-6	良	30.0	1.0	30.5	15.0	0.5	15.2	63.0	2.5	64.0	20.0	1.0	20.3	78.0	2.5	79.2
K80-6-6L	良	30.0	1.0	29.8	6.0	0.5	5.9	65.0	2.5	64.5	20.0	1.0	19.8	71.0	2.5	70.4
旧K80-10-6	良	20.0	1.0	19.9	8.0	0.5	7.9	69.0	2.5	68.6	10.0	0.5	9.9	77.0	2.5	76.5
K80-10-6	良	30.0	1.0	30.0	16.0	0.5	16.0	63.0	2.5	63.0	20.0	1.0	20.0	79.0	2.5	79.0
K80-10-10	良	18.0	0.5	18.1	9.0	0.5	9.0	68.0	2.5	68.3	22.0	1.0	22.1	77.0	2.5	77.3
K85-4-4L	良	30.0	1.0	30.2	6.0	0.5	6.0	64.0	2.5	64.4	22.0	1.0	22.1	70.0	2.5	70.4
旧K85-10-6	良	20.0	1.0	20.1	10.0	0.5	10.0	73.0	2.5	73.3	10.0	0.5	10.0	83.0	2.5	83.3
K85-10-6	良	30.0	1.0	30.1	16.0	0.5	16.0	67.0	2.5	67.2	30.0	1.0	30.0	83.0	2.5	83.2
K90-4-4L	良	30.0	1.0	29.8	6.0	0.5	5.9	69.0	2.5	68.5	22.0	1.0	21.8	75.0	2.5	74.4
K90-4-4S	良	30.0	1.0	30.0	33.0	1.0	33.0	55.0	2.0	55.0	27.0	1.0	27.0	88.0	2.5	88.0
K90-6-4	良	30.0	1.0	30.1	15.0	0.5	15.0	70.0	2.5	70.2	23.0	1.0	23.0	85.0	2.5	85.2
K90-10-6H	良	30.0	1.0	30.5	16.0	0.5	16.2	69.0	2.5	70.1	30.0	1.0	30.5	85.0	2.5	86.3
K90-10-6L	良	30.0	1.0	29.7	15.0	0.5	14.8	70.0	2.5	69.3	23.0	1.0	22.7	85.0	2.5	84.1
K95-4-4S	良	30.0	1.0	30.3	33.0	1.0	33.3	60.0	2.5	60.6	27.0	1.0	27.2	93.0	3.0	93.9
K95-6-6L	良	30.0	1.0	30.1	6.0	0.5	6.0	75.0	2.5	75.2	20.0	1.0	20.0	81.0	2.5	81.2
K95-6-6S	良	30.0	1.0	30.5	17.0	0.5	17.2	76.0	2.5	77.2	29.0	1.0	29.4	93.0	3.0	94.4
K95-10-6	良	30.0	1.0	29.8	20.0	1.0	19.8	70.0	2.5	69.5	23.0	1.0	22.8	90.0	3.0	89.3
K95-10-6H	良	30.0	1.0	29.9	16.0	0.5	15.9	74.0	2.5	73.7	30.0	1.0	29.9	90.0	3.0	89.6
K95-10-10	良	30.0	1.0	29.8	20.0	1.0	19.8	70.0	2.5	69.5	25.0	1.0	24.8	90.0	3.0	89.3
K95-13-6	良	22.0	1.0	22.3	20.0	1.0	20.2	70.0	2.5	70.9	23.0	1.0	23.3	90.0	3.0	91.1
K95-13-6L	良	30.0	1.0	30.0	20.0	1.0	20.0	70.0	2.5	70.0	23.0	1.0	23.0	90.0	3.0	90.0
K95-13-13	良	30.0	1.0	30.3	18.0	0.5	18.1	72.0	2.5	72.7	23.0	1.0	23.2	90.0	3.0	90.8
K100-10-6H	良	30.0	1.0	30.3	16.0	0.5	16.1	79.0	2.5	79.7	30.0	1.0	30.3	95.0	3.0	95.8
K100-10-6P	良	25.0	1.0	25.1	15.0	0.5	15.0	81.0	2.5	81.3	25.0	1.0	25.1	96.0	3.0	96.3
K100-10-6S	良	25.0	1.0	25.5	23.0	1.0	23.4	74.0	2.5	75.4	10.0	0.5	10.2	97.0	3.0	98.8
K100-10-10	良	30.0	1.0	29.6	19.0	0.5	18.7	76.0	2.5	74.9	24.0	1.0	23.6	95.0	3.0	93.6
K100-13-10	良	22.5	1.0	22.1	15.0	0.5	14.7	75.0	2.5	73.6	41.5	2.0	40.7	90.0	3.0	88.3
K100-13-13	良	22.0	1.0	21.9	15.0	0.5	14.9	80.0	2.5	79.6	23.0	1.0	22.8	95.0	3.0	94.5
K105-6-6H	良	25.0	1.0	24.9	17.0	0.5	16.9	83.0	2.5	82.6	26.0	1.0	25.8	100.0	3.0	99.5
K110-4-4S	良	30.0	1.0	29.5	43.0	2.0	42.2	65.0	2.5	63.9	27.0	1.0	26.5	108.0	3.0	106.1
K110-6-6H	良	25.0	1.0	24.9	17.0	0.5	16.9	88.0	2.5	87.6	27.0	1.0	26.8	105.0	3.0	104.5
K110-10-6	良	30.0	1.0	29.6	20.0	1.0	19.7	85.0	2.5	83.8	23.0	1.0	22.6	105.0	3.0	103.5
K110-10-6H	良	30.0	1.0	30.0	16.0	0.5	16.0	89.0	2.5	89.0	30.0	1.0	30.0	105.0	3.0	105.0
K110-10-10	良	30.0	1.0	30.2	20.0	1.0	20.1	82.0	2.5	82.5	24.0	1.0	24.1	102.0	3.0	102.6
K110-13-6	良	22.0	1.0	21.6	20.0	1.0	19.6	85.0	2.5	83.4	23.0	1.0	22.5	105.0	3.0	103.0
K110-13-6L	良	30.0	1.0	30.2	20.0	1.0	20.1	85.0	2.5	85.5	23.0	1.0	23.1	105.0	3.0	105.6
K110-13-13	良	30.0	1.0	29.5	20.0	1.0	19.6	84.0	2.5	82.5	23.0	1.0	22.6	104.0	3.0	102.1
K115-6-6H	良	30.0	1.0	29.9	17.0	0.5	16.9	93.0	3.0	92.6	32.0	1.0	31.8	110.0	3.0	109.5
K120-6-6H	良	30.0	1.0	30.1	17.0	0.5	17.0	98.0	3.0	98.3	32.0	1.0	32.1	115.0	3.0	115.3
K120-10-6H	良	30.0	1.0	29.8	16.0	0.5	15.8	99.0	3.0	98.3	30.0	1.0	29.7	115.0	3.0	114.1
K120-10-10	良	30.0	1.0	29.6	20.0	1.0	19.7	95.0	3.0	93.7	24.0	1.0	23.6	115.0	3.0	113.4
K120-13-10	良	22.5	1.0	23.0	15.0	0.5	15.3	95.0	3.0	97.1	41.5	2.0	42.4	110.0	3.0	112.4
K120-13-13	良	30.0	1.0	30.5	20.0	1.0	20.3	95.0	3.0	96.5	23.0	1.0	23.3	115.0	3.0	116.8
K125-4-4S	良	30.0	1.0	30.1	48.0	2.0	48.1	75.0	2.5	75.2	27.0	1.0	27.0	123.0	3.0	123.3
K125-10-6	良	30.0	1.0	30.3	20.0	1.0	20.2	100.0	3.0	101.0	23.0	1.0	23.2	120.0	3.0	121.2
K125-13-6	良	22.0	1.0	21.5	20.0	1.0	19.5	100.0	3.0	97.7	23.0	1.0	22.4	120.0	3.0	117.2
K125-13-6L	良	30.0	1.0	30.4	20.0	1.0	20.2	100.0	3.0	101.3	23.0	1.0	23.3	120.0	3.0	121.5
K130-10-10	良	30.0	1.0	29.8	20.0	1.0	19.8	105.0	3.0	104.2	25.0	1.0	24.8	125.0	3.0	124.0
K130-13-10	良	22.5	1.0	22.7	15.0	0.5	15.1	105.0	3.0	105.9	41.5	2.0	41.8	120.0	3.0	121.0
K130-13-13	良	30.0	1.0	30.2	20.0	1.0	20.1	105.0	3.0	105.7	23.0	1.0	23.1	125.0	3.0	125.8
K135-6-6H	良	30.0	1.0	30.0	20.0	1.0	20.0	110.0	3.0	110.0	32.0	1.0	32.0	130.0	3.0	130.0
K135-10-6H	良	30.0	1.0	30.0	16.0	0.5	16.0	114.0	3.0	114.0	30.0	1.0	30.0	130.0	3.0	130.0
K145-6-6H	良	30.0	1.0	30.3	20.0	1.0	20.1	120.0	3.0	121.2	32.0	1.0	32.3	140.0	3.0	141.3
K145-10-6H	良	30.0	1.0	30.3	16.0	0.5	16.1	124.0	3.0	125.2	30.0	1.0	30.3	140.0	3.0	141.3
K150-6-6H	良	30.0	1.0	30.1	20.0	1.0	20.0	125.0	3.0	125.4	32.0	1.0	32.1	145.0	3.0	145.4
K150-10-6H	良	30.0	1.0	29.6	16.0	0.5	15.7	124.0	3.0	122.3	30.0	1.0	29.6	140.0	3.0	138.0
K150-10-10	良	30.0	1.0	30.3	20.0	1.0	20.2	125.0	3.0	126.2	25.0	1.0	25.2	145.0	3.0	146.4
K150-13-10	良	22.5	1.0	22.2	15.0	0.5	14.8	125.0	3.0	123.3	41.5	2.0	40.9	140.0	3.0	138.1
K150-13-13	良	30.0	1.0	29.5	20.0	1.0	19.6	125.0	3.0	122.9	23.0	1.0	22.6	145.0	3.0	142.5