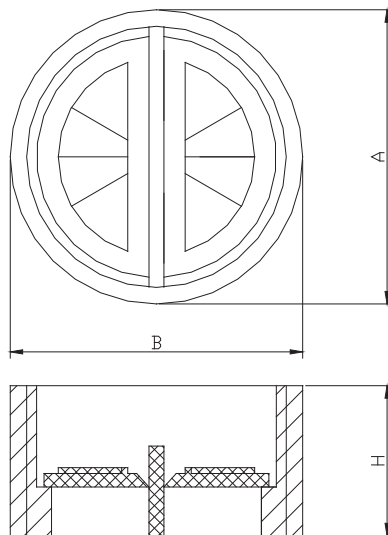


グラウトホール用逆止弁 試験成績書

平成 20年 1月度

武蔵野機工株式会社

〒187-0043 東京都小平市学園東町1丁目7番14号



項目 種類	外観形状	(外径)A			(外径)B			(高さ)H		
		寸法	許容差	測定値	寸法	許容差	測定値	寸法	許容差	測定値
		mm	±	mm	mm	±	mm	mm	±	mm
PF - 2S	良	58.8	1.0	58.4	58.8	1.0	58.6	14.0	1.0	13.9
PF - 2	良	58.8	1.0	58.3	58.8	1.0	58.8	30.0	1.0	30.2