

ブラクッション 成形材料試験成績表

平成20年1月度



〒187-0043 東京都小平市学園東町 1-7-14

TEL:042-346-1100 FAX:042-346-2020

成形材料名:熱可塑性プラスチック JIS K6740-1(ISO 1163-1)-PVC-U.082-05-T28

試験項目	試験方法	単位	範囲	試験値
ビッカート軟化温度	JIS K 6740-2		80 ~ 84	82
シャルピ-衝撃強さ (ノッチ付き)	JIS K 6740-2	kJ/m ²	10以下	5.0
引張弾性率	JIS K 6740 -2	MPa	2,500 ~ 3,000	2,650

[備考] 本表は、材料メーカーの報告によるもので、当社製品の成形材料です。

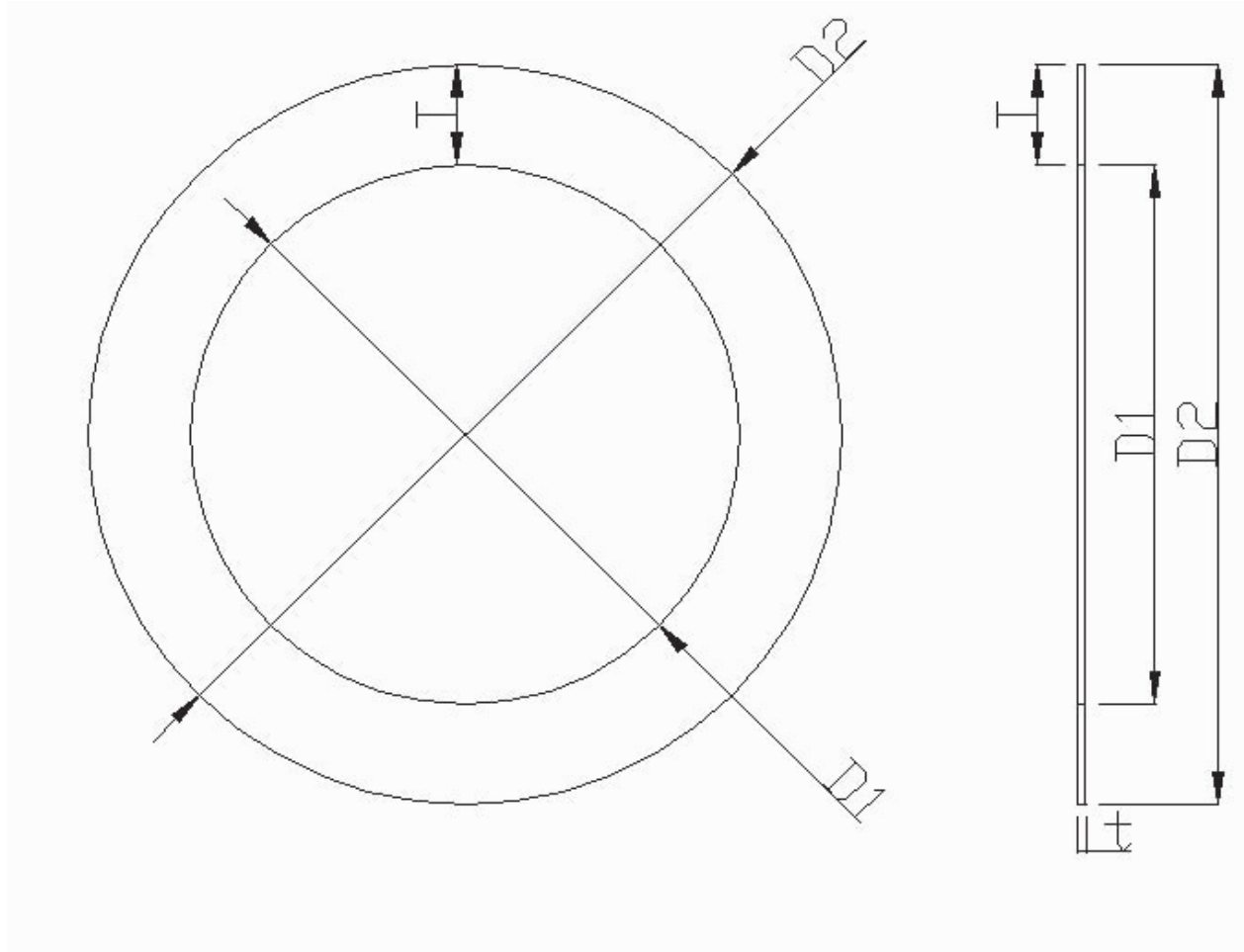
プラクッション試験成績表

平成 20年 1月度



武蔵野機工株式会社

〒187-0043 東京都小平市学園東町1丁目7番14号



項目 種類	寸法 (mm)											
	内径 (D1)			外径 (D2)			幅 (T)			厚さ (t)		
	規格値	許容差	測定値	規格値	許容差	測定値	規格値	許容差	測定値	規格値	許容差	測定値
A - 6 200	210	± 5.0	212.3	288	± 5.0	291.1	39	± 5.0	39.4	3.0	± 0.3	3.0
A - 6 250	260	± 5.0	258.2	330	± 5.0	327.7	35	± 5.0	34.7	3.0	± 0.3	2.9
A - 6 300	310	± 5.0	308.6	384	± 5.0	382.2	37	± 5.0	36.8	3.0	± 0.3	2.9
A - 6 350	360	± 5.0	358.0	440	± 5.0	437.5	40	± 5.0	39.7	3.0	± 0.3	2.9
A - 6 400	410	± 5.0	411.3	496	± 5.0	497.5	43	± 5.0	43.1	3.0	± 0.3	3.0
A - 6 450	460	± 5.0	461.8	554	± 5.0	556.1	47	± 5.0	47.1	3.0	± 0.3	3.0
A - 6 500	510	± 5.0	512.3	610	± 5.0	612.7	50	± 5.0	50.2	3.0	± 0.3	3.0
A - 6 600	610	± 5.0	608.3	726	± 5.0	723.9	58	± 5.0	57.8	6.0	± 0.6	5.9
A - 6 700	710	± 5.0	709.6	846	± 5.0	845.4	68	± 5.0	67.9	6.0	± 0.6	5.9