

# プラクッション 成形材料試験成績表

平成20年6月度



武蔵野機工株式会社

〒187-0043 東京都小平市学園東町 1-7-14

TEL:042-346-1100 FAX:042-346-2020



成形材料名:熱可塑性プラスチック JIS K6740-1(ISO 1163-1)-PVC-U.082-05-T28

試験項目	試験方法	単位	範囲	試験値
ヒカト軟化温度	JIS K 6740-2	°C	80~84	82
シャルピー衝撃強さ (ノッチ付き)	JIS K 6740-2	kJ/m <sup>2</sup>	10以下	5.0
引張弾性率	JIS K 6740 -2	MPa	2,500~3,000	2,650

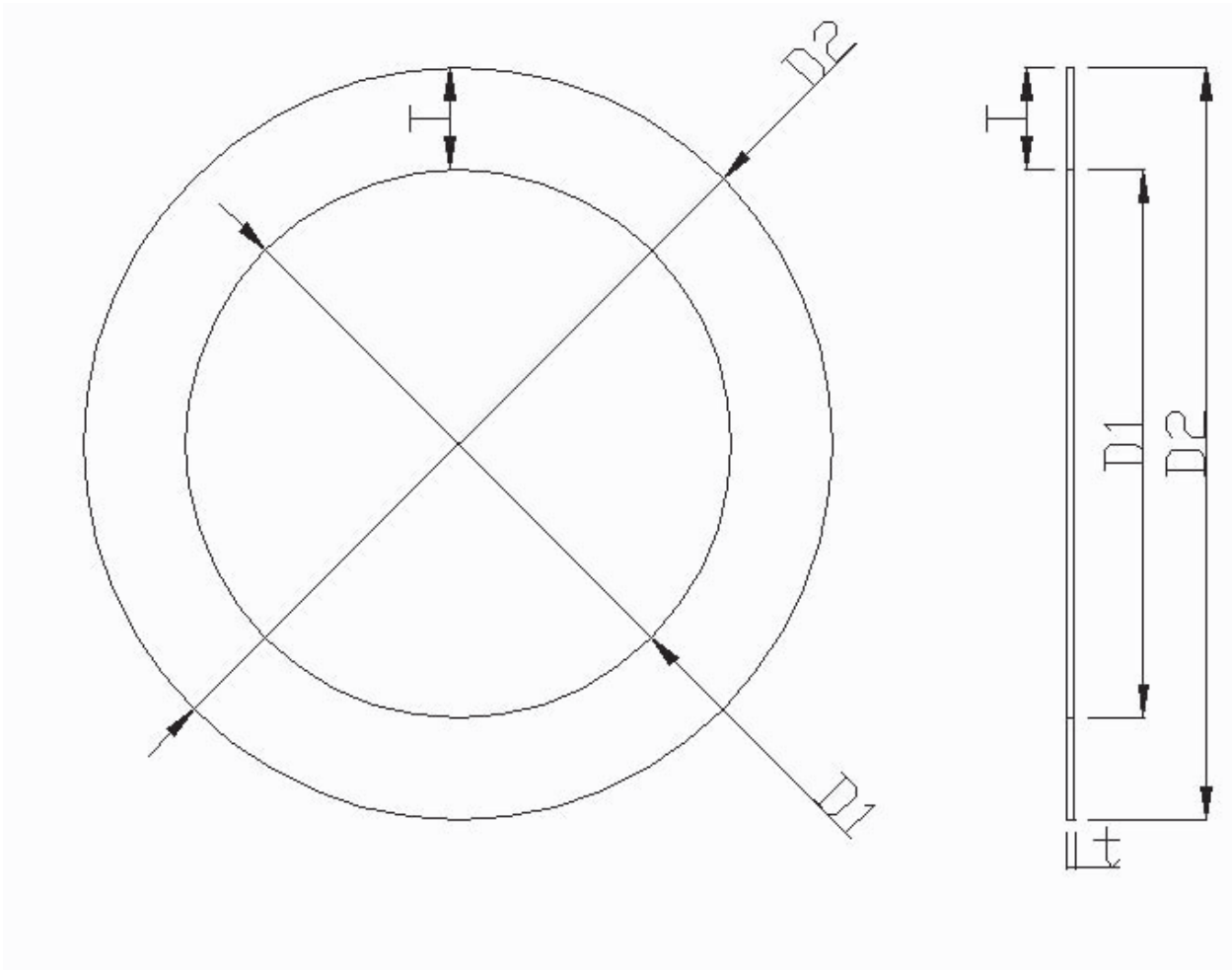
[備考] 本表は、材料メーカーの報告によるもので、当社製品の成形材料です。

# プラクション試験成績表

平成 20年 6月度



武蔵野機工株式会社  
〒187-0043 東京都小平市学園東町1丁目7番14号



項目 種類	寸法 (mm)											
	内径 (D1)			外径 (D2)			幅 (T)			厚さ (t)		
	規格値	許容差	測定値	規格値	許容差	測定値	規格値	許容差	測定値	規格値	許容差	測定値
A-6 200	210	±5.0	211.9	288	±5.0	290.5	39	±5.0	39.3	3.0	±0.3	3.0
A-6 250	260	±5.0	261.8	330	±5.0	332.2	35	±5.0	35.2	3.0	±0.3	3.0
A-6 300	310	±5.0	309.5	384	±5.0	383.3	37	±5.0	36.9	3.0	±0.3	2.9
A-6 350	360	±5.0	362.2	440	±5.0	442.6	40	±5.0	40.2	3.0	±0.3	3.0
A-6 400	410	±5.0	408.9	496	±5.0	494.6	43	±5.0	42.8	3.0	±0.3	2.9
A-6 450	460	±5.0	462.5	554	±5.0	556.9	47	±5.0	47.2	3.0	±0.3	3.0
A-6 500	510	±5.0	508.7	610	±5.0	608.4	50	±5.0	49.8	3.0	±0.3	2.9
A-6 600	610	±5.0	610.2	726	±5.0	726.2	58	±5.0	58.0	6.0	±0.6	6.0
A-6 700	710	±5.0	708.4	846	±5.0	844.0	68	±5.0	67.8	6.0	±0.6	5.9