

成形材料試験成績表

平成20年7月度



株式会社 未来樹脂
187-0043 東京都小平市学園東町1-7-1 4
Tel: 042-346-1100 Fax: 042-346-2020

成形材料名: ポリエチレン

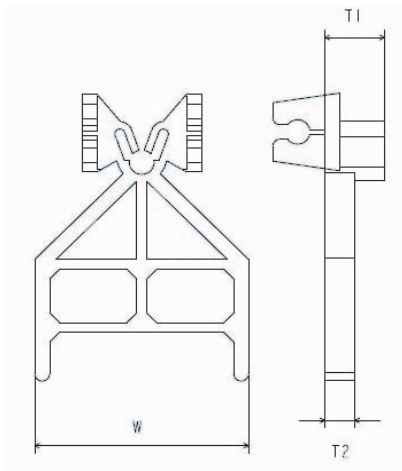
試験項目	試験方法	単位	規格値	試験値
密度	JIS K 7112	kg/m ³	942 以上	962
マルチフローレート	JIS K 7210	g/10min	1.5 以上 6.0 未満	5.4
引張降伏強さ	JIS K 7113	MPa	19.61 以上	28.00
デュロメータD硬さ	JIS K 7215	H _D D	60 以上	64
ビカト軟化点	JIS K 7206	°C	105 以上	127

[備考] 本表は、材料メーカーの報告によるもので、当社製品の成形材料です。

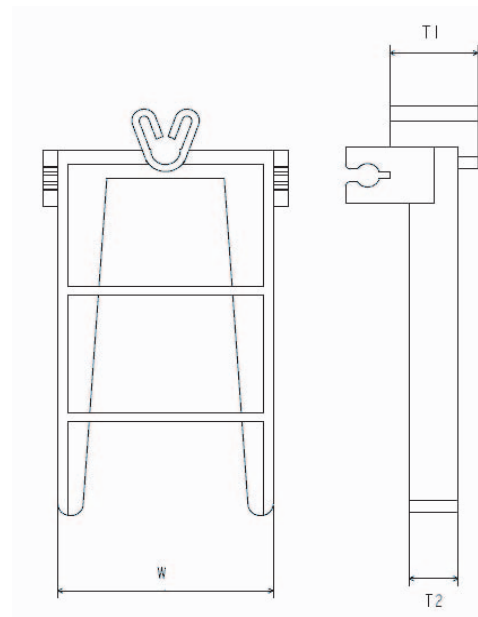
遠心成形鉄筋コンクリート製品用プラスチックスペーサ（B形スペーサ）試験成績表



〒187-0043 東京都小平市学園東町1丁目7番14号
TEL:042-346-1100 FAX:042-346-2020



形状A



形状B

項目 種類	外観形状	形状	寸法規格値及び許容差 (mm)											
			(厚さ) T 1				(厚さ) T 2				(巾) W			
			規格値	許容差	測定値		規格値	許容差	測定値		規格値	許容差	測定値	
					最大	最小			最大	最小			最大	最小
mm	±	mm	mm	mm	±	mm	mm	mm	±	mm	mm			
B20-3	良	A	10.5	0.5	10.7	10.6	6.0	0.5	6.2	6.1	20.0	1.0	20.5	20.2
B25-3	良	A	10.0	0.5	10.0	9.8	6.0	0.5	6.0	5.8	20.0	1.0	19.8	19.6
B31-4	良	A	10.0	0.5	9.8	9.7	6.0	0.5	5.8	5.7	30.0	1.0	30.3	29.8
B31-5	良	A	10.5	0.5	10.3	10.2	6.0	0.5	5.8	5.7	43.0	1.0	42.8	42.6
B35-4	良	A	10.0	0.5	10.1	9.9	6.0	0.5	6.1	5.9	29.0	1.0	28.9	28.6
B35-5	良	A	11.0	0.5	11.3	10.9	6.0	0.5	6.3	5.9	43.0	1.0	42.9	42.7
B40-5	良	A	12.0	0.5	12.2	11.8	6.0	0.5	6.2	5.8	46.0	1.0	46.3	45.8
B45-5	良	A	11.0	0.5	11.3	10.9	6.0	0.5	6.3	5.9	43.0	1.0	43.4	43.0
B55-5	良	A	12.0	0.5	12.0	11.9	6.0	0.5	6.0	5.9	47.0	1.0	47.5	46.8
B70-6	良	A	15.5	0.5	15.7	15.5	10.0	0.5	10.2	10.0	45.0	1.0	45.0	44.5
B80-6	良	A	15.5	0.5	15.5	15.2	10.0	0.5	10.0	9.7	45.0	1.0	45.5	44.9