

成形材料試験成績表

平成20年8月度



〒187-0043 東京都小平市学園東町1丁目7番14号
TEL:042-346-1100 FAX:042-346-2020

成形材料名: ポリエチレン

| 試験項目 | 試験方法 | 単位 | 規格値 | 試験値 |
|-----------|------------|-------------------|---------------|-------|
| 密度 | JIS K 7112 | kg/m ³ | 942 以上 | 962 |
| ルトフローレート | JIS K 7210 | g/10min | 1.5 以上 6.0 未満 | 5.4 |
| 引張降伏強さ | JIS K 7113 | MPa | 19.61 以上 | 28.00 |
| デュロメータD硬さ | JIS K 7215 | H _D D | 60 以上 | 64 |
| ビカト軟化点 | JIS K 7206 | °C | 105 以上 | 127 |

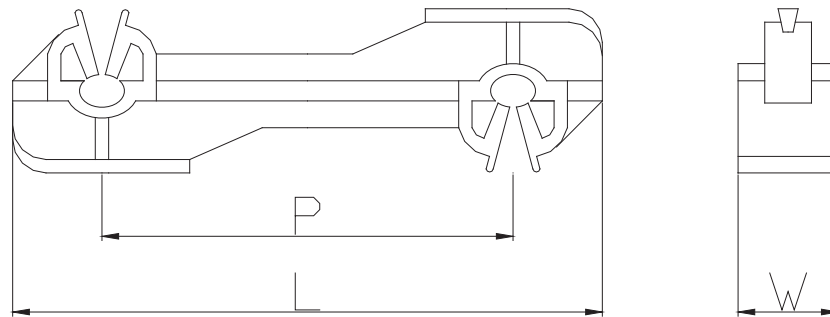
[備考] 本表は、材料メーカーの報告によるもので、当社製品の成形材料です。

ヒューム管W鉄筋用スペーサ試験成績表

平成 20年 8月度



〒187-0043 東京都小平市学園東町1丁目7番14号
TEL:042-346-1100 FAX:042-346-2020



| 種類 | 項目 外観形状 | (ピッチ)P | | | (全長)L | | | (幅)W | | |
|-------|------------|--------|-----|------|-------|-----|-------|------|-----|------|
| | | 寸法 | 許容差 | 測定値 | 寸法 | 許容差 | 測定値 | 寸法 | 許容差 | 測定値 |
| | | mm | ± | mm | mm | ± | mm | mm | ± | mm |
| HW-30 | 良 | 30.0 | 1.0 | 30.5 | 54.0 | 2.0 | 54.9 | 16.0 | 0.5 | 16.2 |
| HW-35 | 良 | 35.0 | 1.0 | 34.9 | 59.0 | 2.0 | 58.8 | 16.0 | 0.5 | 15.9 |
| HW-40 | 良 | 40.0 | 2.0 | 40.0 | 64.0 | 2.5 | 64.0 | 16.0 | 0.5 | 16.0 |
| HW-45 | 良 | 45.0 | 2.0 | 45.8 | 69.0 | 2.5 | 70.2 | 16.0 | 0.5 | 16.2 |
| HW-50 | 良 | 50.0 | 2.0 | 49.8 | 74.0 | 2.5 | 73.7 | 16.0 | 0.5 | 15.9 |
| HW-55 | 良 | 55.0 | 2.0 | 54.2 | 79.0 | 2.5 | 77.8 | 16.0 | 0.5 | 15.7 |
| HW-60 | 良 | 60.0 | 2.5 | 59.9 | 84.0 | 2.5 | 83.8 | 16.0 | 0.5 | 15.9 |
| HW-65 | 良 | 65.0 | 2.5 | 65.5 | 89.0 | 2.5 | 89.6 | 16.0 | 0.5 | 16.1 |
| HW-70 | 良 | 70.0 | 2.5 | 69.8 | 94.0 | 3.0 | 93.7 | 16.0 | 0.5 | 15.9 |
| HW-75 | 良 | 75.0 | 2.5 | 74.3 | 99.0 | 3.0 | 98.0 | 16.0 | 0.5 | 15.8 |
| HW-80 | 良 | 80.0 | 2.5 | 79.5 | 104.0 | 3.0 | 103.3 | 16.0 | 0.5 | 15.9 |
| HW-85 | 良 | 85.0 | 2.5 | 84.4 | 109.0 | 3.0 | 108.2 | 16.0 | 0.5 | 15.8 |