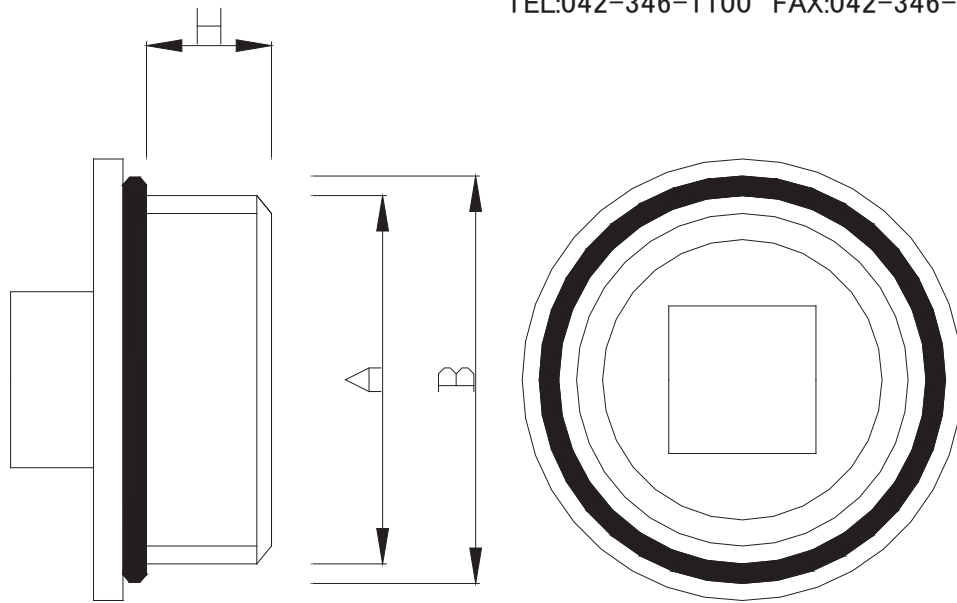


グラウトホール用プラグ 試験成績書

平成 20年 8月度



〒187-0043 東京都小平市学園東町1丁目7番14号
TEL:042-346-1100 FAX:042-346-2020



種類 \ 項目	外観形状	(ネジ外径)A			(ハッキン外径)B			(ネジ高さ)H		
		寸法	許容差	測定値	寸法	許容差	測定値	寸法	許容差	測定値
		mm	±	mm	mm	±	mm	mm	±	mm
PF-2CS	良	58.8	2.0	58.1	61.0	2.5	60.2	13.0	1.0	12.8
PF-2C	良	58.8	2.0	58.0	65.0	2.5	64.1	19.5	1.0	19.2