

キャップスパーサ 成形材料試験成績表

平成21年4月度



〒187-0043 東京都小平市学園東町1丁目7番14号
TEL:042-346-1100 FAX:042-346-2020

成形材料名: ポリエチレン

試験項目	試験方法	単位	規格値	試験値
密度	JIS K 7112	kg/m ³	910以上930未満	918
メルトフローレート	JIS K 7210	g/10min	6.0以上25.0未満	22.0
引張降伏強さ	JIS K 7113	MPa	7.84以上	9.10
デュロメータD硬さ	JIS K 7215	H _D D	35以上	46
ビカト軟化点	JIS K 7206		75以上	88

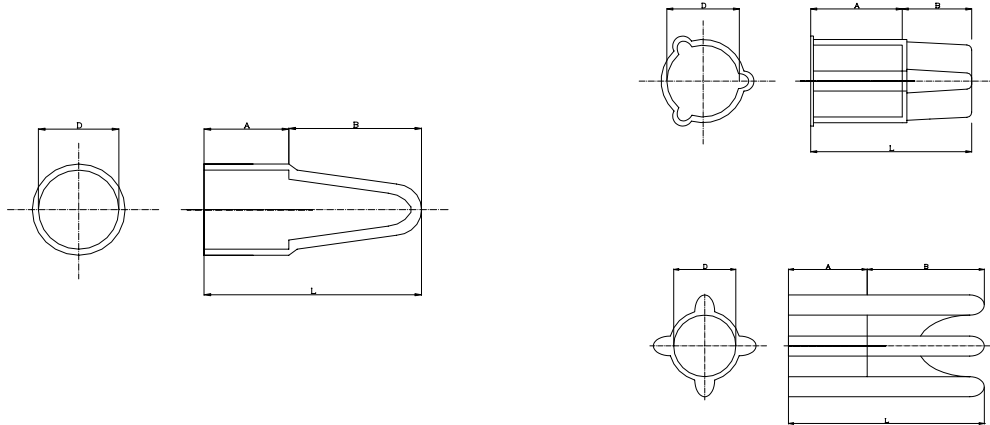
- [備考] 1. 本表は、材料メーカーの報告によるもので、当社製品の成形材料です。
2. 上記成形材料は、JIS K6922 - 1に準拠した低密度ポリエチレンであり、
キャップに使用されています。

キャップ Spacer 試験成績書

平成 21年 4月度



〒187-0043 東京都小平市学園東町1丁目7番14号
TEL:042-346-1100 FAX:042-346-2020



項目 種類	外觀 形状	(全長)L			(内径)D			A			(カブリ)B		
		寸法	許容差	測定値	寸法	許容差	測定値	寸法	許容差	測定値	寸法	許容差	測定値
		mm	±	mm	mm	±	mm	mm	±	mm	mm	±	mm
C - 2.6	良	14.0	0.5	14.1	2.6	0.5	2.6	9.0	0.5	9.0	5.0	0.5	5.1
C - 2.9	良	14.0	0.5	14.0	2.9	0.5	2.9	9.0	0.5	9.0	5.0	0.5	5.0
C - 3.2	良	15.0	0.5	14.9	3.2	0.5	3.1	10.0	0.5	9.9	5.0	0.5	5.0
C - 3.2L	良	25.0	1.0	25.5	3.2	0.5	3.2	10.0	0.5	10.2	15.0	0.5	15.3
C - 3.2S	良	25.0	1.0	25.4	3.2	0.5	3.2	10.0	0.5	10.1	15.0	0.5	15.3
C - 4	良	16.0	0.5	16.2	4.0	0.5	4.0	10.0	0.5	10.1	6.0	0.5	6.1
C - 4L	良	23.0	1.0	22.7	4.0	0.5	3.9	10.0	0.5	9.8	13.0	0.5	12.9
C - 4S	良	25.0	1.0	24.6	4.0	0.5	3.9	10.0	0.5	9.8	15.0	0.5	14.8
C - 5	良	16.0	0.5	15.7	5.0	0.5	4.9	11.0	0.5	10.7	5.0	0.5	5.0
C - 5L	良	20.0	1.0	19.9	5.0	0.5	4.9	10.0	0.5	9.9	10.0	0.5	10.0
C - 6	良	15.0	0.5	15.1	6.0	0.5	6.0	10.0	0.5	10.0	5.0	0.5	5.1
C - 6L	良	23.0	1.0	22.7	6.0	0.5	5.9	10.0	0.5	9.8	13.0	0.5	12.9
C - 6S	良	25.0	1.0	25.2	6.0	0.5	6.0	10.0	0.5	10.0	15.0	0.5	15.2
D - 6	良	15.0	0.5	14.8	6.5	0.5	6.4	10.0	0.5	9.8	5.0	0.5	5.0
D - 6S	良	25.0	1.0	24.8	6.5	0.5	6.4	10.0	0.5	9.9	15.0	0.5	14.9
C - 7	良	15.0	0.5	15.2	7.0	0.5	7.0	10.0	0.5	10.1	5.0	0.5	5.1
C - 9	良	18.0	0.5	18.2	9.0	0.5	9.0	12.0	0.5	12.1	6.0	0.5	6.1
D - 10	良	21.0	1.0	20.9	11.0	0.5	10.9	13.0	0.5	12.9	8.0	0.5	8.0
D - 13	良	21.0	1.0	20.6	13.0	0.5	12.7	15.0	0.5	14.7	6.0	0.5	5.9
D10 - 35	良	35.0	1.0	34.5	11.0	0.5	10.8	16.0	0.5	15.7	19.0	0.5	18.8
D10 - 15A	良	32.0	1.0	32.2	12.0	0.5	12.0	17.0	0.5	17.1	15.0	0.5	15.1
D13 - 15A	良	35.0	1.0	35.5	15.0	0.5	15.2	20.0	0.5	20.2	15.0	0.5	15.3