

成形材料試験成績表

平成21年9月度



〒187-0043 東京都小平市学園東町1丁目7番14号
TEL:042-346-1100 FAX:042-346-2020

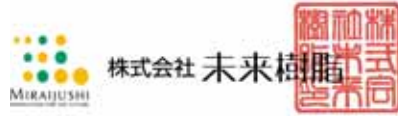
成形材料名: ポリエチレン

試験項目	試験方法	単位	規格値	試験値
密度	JIS K 7112	kg/m ³	942 以上	962
メルトフローレート	JIS K 7210	g/10min	1.5 以上 6.0 未満	5.4
引張降伏強さ	JIS K 7113	MPa	19.61 以上	28.00
デュロメータD硬さ	JIS K 7215	H _D D	60 以上	64
ヒカト軟化点	JIS K 7206		105 以上	127

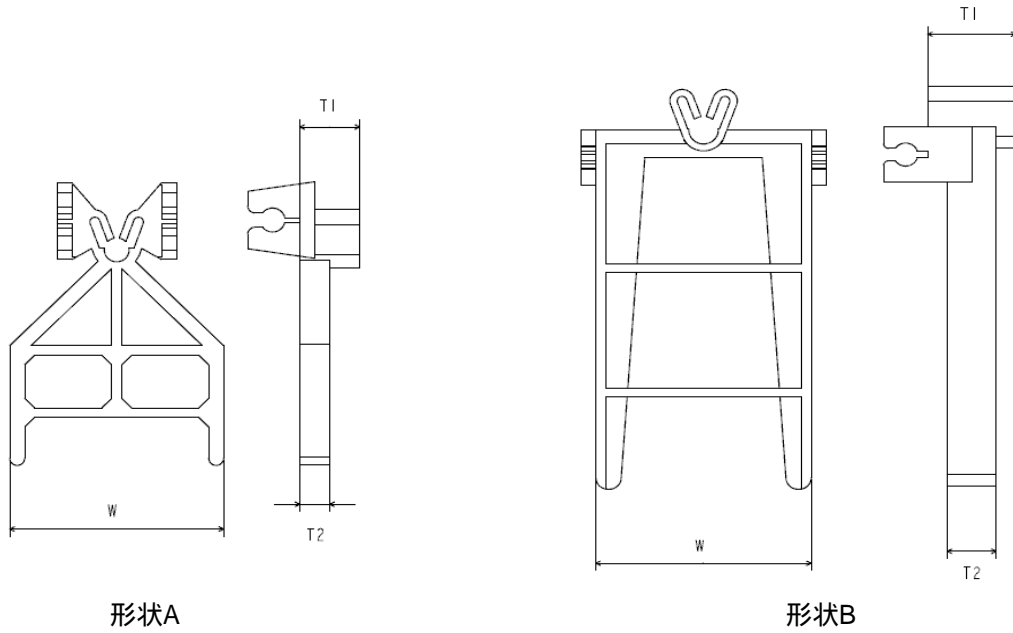
[備考] 本表は、材料メーカーの報告によるもので、当社製品の成形材料です。

遠心成形鉄筋コンクリート製品用プラスチックスペーサ(B形スペーサ)試験成績表

平成 21年 9月度



〒187-0043 東京都小平市学園東町1丁目7番14号
TEL:042-346-1100 FAX:042-346-2020



項目 種類	外觀形状	形状	寸法規格値及び許容差 (mm)											
			(厚さ) T 1				(厚さ) T 2				(巾) W			
			規格値	許容差	測定値		規格値	許容差	測定値		規格値	許容差	測定値	
					最大	最小			最大	最小			最大	最小
mm	±	mm	mm	mm	±	mm	mm	mm	±	mm	mm			
B 20 - 3	良	A	10.5	0.5	10.6	10.4	6.0	0.5	6.1	5.9	20.0	1.0	20.5	20.3
B 25 - 3	良	A	10.0	0.5	10.2	9.9	6.0	0.5	6.2	5.9	20.0	1.0	20.1	19.5
B 31 - 4	良	A	10.0	0.5	10.2	10.1	6.0	0.5	6.2	6.1	30.0	1.0	30.5	30.2
B 31 - 5	良	A	10.5	0.5	10.5	10.3	6.0	0.5	6.0	5.8	43.0	1.0	42.8	42.6
B 35 - 4	良	A	10.0	0.5	9.8	9.7	6.0	0.5	5.8	5.7	29.0	1.0	29.3	28.8
B 35 - 5	良	A	11.0	0.5	10.8	10.7	6.0	0.5	5.8	5.7	43.0	1.0	42.8	42.6
B 40 - 5	良	A	12.0	0.5	12.1	11.9	6.0	0.5	6.1	5.9	46.0	1.0	45.9	45.6
B 45 - 5	良	A	11.0	0.5	11.3	10.9	6.0	0.5	6.3	5.9	43.0	1.0	42.9	42.7
B 55 - 5	良	A	12.0	0.5	12.2	11.8	6.0	0.5	6.2	5.8	47.0	1.0	47.3	46.8
B 70 - 6	良	A	15.5	0.5	15.8	15.4	10.0	0.5	10.3	9.9	45.0	1.0	45.4	45.0
B 80 - 6	良	A	15.5	0.5	15.5	15.4	10.0	0.5	10.0	9.9	45.0	1.0	45.5	44.8