

グラウトホール用プラグ 試験成績書

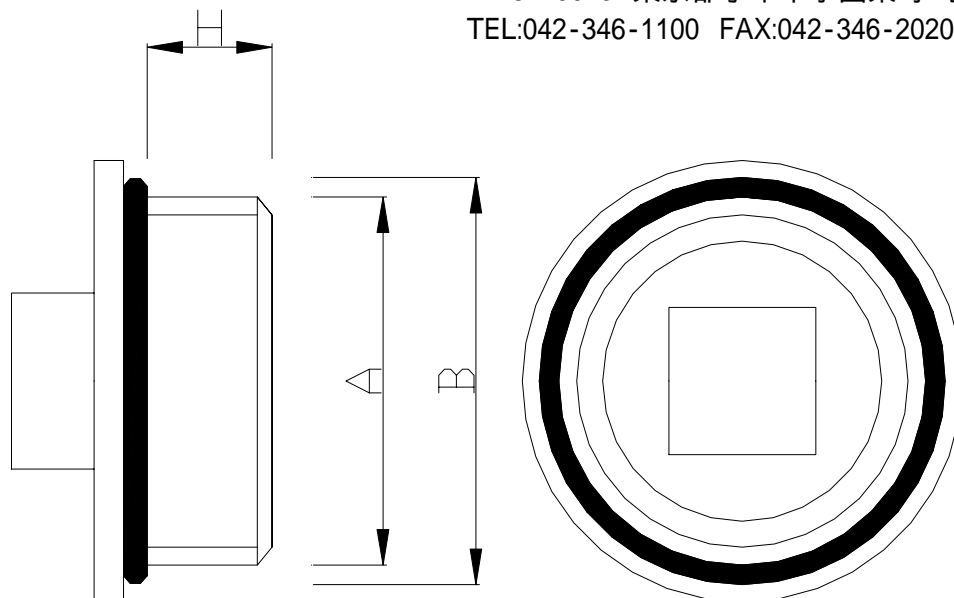
平成 21年 9月度



株式会社 未来樹脂



〒187-0043 東京都小平市学園東町1丁目7番14号
TEL:042-346-1100 FAX:042-346-2020



種類	項目 外觀形状	(ネジ外径)A			(パッキン外径)B			(ネジ高さ)H		
		寸法	許容差	測定値	寸法	許容差	測定値	寸法	許容差	測定値
		mm	±	mm	mm	±	mm	mm	±	mm
PF-2CS	良	58.8	2.0	59.3	61.0	2.5	61.4	13.0	1.0	13.0
PF-2C	良	58.8	2.0	59.1	65.0	2.5	65.7	19.5	1.0	19.7