

キャップスパーサ 成形材料試験成績表

平成21年10月度



〒187-0043 東京都小平市学園東町1丁目7番14号
TEL:042-346-1100 FAX:042-346-2020

成形材料名: ポリエチレン

試験項目	試験方法	単位	規格値	試験値
密度	JIS K 7112	kg/m ³	910以上930未満	918
メルトフローレート	JIS K 7210	g/10min	6.0以上25.0未満	22.0
引張降伏強さ	JIS K 7113	MPa	7.84以上	9.10
デュロメータD硬さ	JIS K 7215	H _D D	35以上	46
ビカト軟化点	JIS K 7206		75以上	88

- [備考] 1. 本表は、材料メーカーの報告によるもので、当社製品の成形材料です。
2. 上記成形材料は、JIS K6922 - 1に準拠した低密度ポリエチレンであり、
キャップに使用されています。

キャップ Spacer 試験成績書

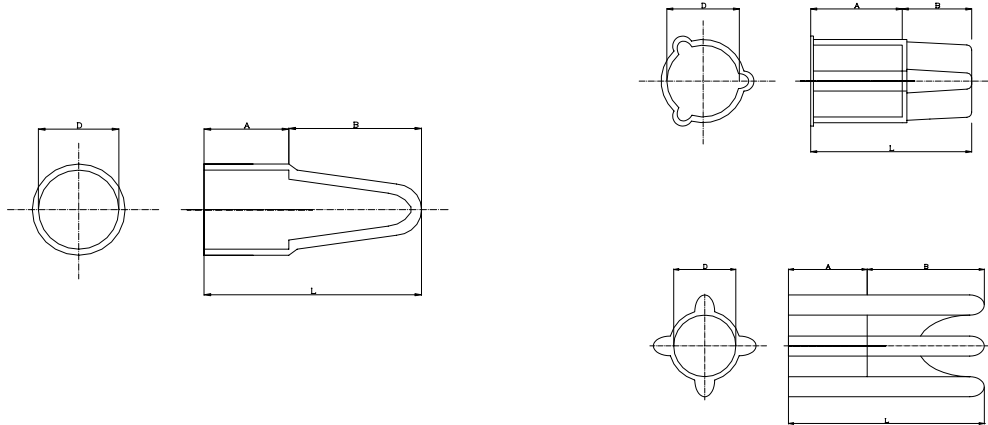
平成 21年 10月度



株式会社 未来樹脂



〒187-0043 東京都小平市学園東町1丁目7番14号
TEL:042-346-1100 FAX:042-346-2020



項目 種類	外觀形状	(全長)L			(内径)D			A			(カブリ)B		
		寸法	許容差	測定値	寸法	許容差	測定値	寸法	許容差	測定値	寸法	許容差	測定値
		mm	±	mm	mm	±	mm	mm	±	mm	mm	±	mm
C - 2.6	良	14.0	0.5	14.3	2.6	0.5	2.6	9.0	0.5	9.1	5.0	0.5	5.2
C - 2.9	良	14.0	0.5	14.2	2.9	0.5	2.9	9.0	0.5	9.1	5.0	0.5	5.1
C - 3.2	良	15.0	0.5	14.9	3.2	0.5	3.1	10.0	0.5	9.9	5.0	0.5	5.0
C - 3.2L	良	25.0	1.0	25.1	3.2	0.5	3.2	10.0	0.5	10.0	15.0	0.5	15.1
C - 3.2S	良	25.0	1.0	25.3	3.2	0.5	3.2	10.0	0.5	10.1	15.0	0.5	15.2
C - 4	良	16.0	0.5	15.7	4.0	0.5	3.9	10.0	0.5	9.8	6.0	0.5	5.9
C - 4L	良	23.0	1.0	23.4	4.0	0.5	4.0	10.0	0.5	10.1	13.0	0.5	13.3
C - 4S	良	25.0	1.0	24.5	4.0	0.5	3.9	10.0	0.5	9.8	15.0	0.5	14.7
C - 5	良	16.0	0.5	16.0	5.0	0.5	5.0	11.0	0.5	11.0	5.0	0.5	5.0
C - 5L	良	20.0	1.0	20.3	5.0	0.5	5.0	10.0	0.5	10.1	10.0	0.5	10.2
C - 6	良	15.0	0.5	14.8	6.0	0.5	5.9	10.0	0.5	9.8	5.0	0.5	5.0
C - 6L	良	23.0	1.0	23.4	6.0	0.5	6.1	10.0	0.5	10.1	13.0	0.5	13.3
C - 6S	良	25.0	1.0	24.5	6.0	0.5	5.8	10.0	0.5	9.8	15.0	0.5	14.7
D - 6	良	15.0	0.5	14.8	6.5	0.5	6.4	10.0	0.5	9.8	5.0	0.5	5.0
D - 6S	良	25.0	1.0	25.2	6.5	0.5	6.5	10.0	0.5	10.0	15.0	0.5	15.2
C - 7	良	15.0	0.5	14.8	7.0	0.5	6.9	10.0	0.5	9.8	5.0	0.5	5.0
C - 9	良	18.0	0.5	18.1	9.0	0.5	9.0	12.0	0.5	12.0	6.0	0.5	6.1
D - 10	良	21.0	1.0	21.5	11.0	0.5	11.2	13.0	0.5	13.3	8.0	0.5	8.2
D - 13	良	21.0	1.0	21.1	13.0	0.5	13.0	15.0	0.5	15.0	6.0	0.5	6.1
D10 - 35	良	35.0	1.0	35.2	11.0	0.5	11.0	16.0	0.5	16.0	19.0	0.5	19.2
D10 - 15A	良	32.0	1.0	31.5	12.0	0.5	11.8	17.0	0.5	16.7	15.0	0.5	14.8
D13 - 15A	良	35.0	1.0	34.7	15.0	0.5	14.8	20.0	0.5	19.8	15.0	0.5	14.9