

キャップスパーサ 成形材料試験成績表

平成21年12月度



〒187-0043 東京都小平市学園東町1丁目7番14号
TEL:042-346-1100 FAX:042-346-2020

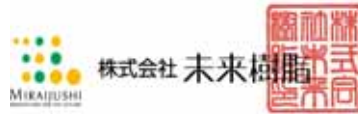
成形材料名: ポリエチレン

| 試験項目 | 試験方法 | 単位 | 規格値 | 試験値 |
|-----------|------------|-------------------|-------------|------|
| 密度 | JIS K 7112 | kg/m ³ | 910以上930未満 | 918 |
| マルチフローレート | JIS K 7210 | g/10min | 6.0以上25.0未満 | 22.0 |
| 引張降伏強さ | JIS K 7113 | MPa | 7.84以上 | 9.10 |
| デュロメータD硬さ | JIS K 7215 | H _D D | 35以上 | 46 |
| ビカト軟化点 | JIS K 7206 | | 75以上 | 88 |

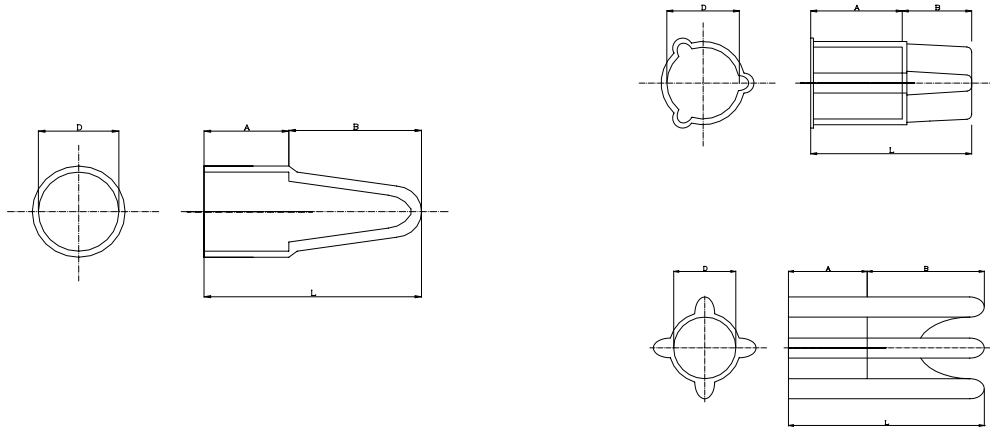
- [備考] 1. 本表は、材料メーカーの報告によるもので、当社製品の成形材料です。
2. 上記成形材料は、JIS K6922 - 1に準拠した低密度ポリエチレンであり、
キャップに使用されています。

キャップ Spacer 試験成績書

平成 21年 12月度



〒187-0043 東京都小平市学園東町1丁目7番14号
TEL:042-346-1100 FAX:042-346-2020



| 項目 種類 | 外觀形状 | (全長)L | | | (内径)D | | | A | | | (カブリ)B | | |
|-----------|------|-------|-----|------|-------|-----|------|------|-----|------|--------|-----|------|
| | | 寸法 | 許容差 | 測定値 | 寸法 | 許容差 | 測定値 | 寸法 | 許容差 | 測定値 | 寸法 | 許容差 | 測定値 |
| | | mm | ± | mm | mm | ± | mm | mm | ± | mm | mm | ± | mm |
| C - 2.6 | 良 | 14.0 | 0.5 | 14.2 | 2.6 | 0.5 | 2.6 | 9.0 | 0.5 | 9.1 | 5.0 | 0.5 | 5.1 |
| C - 2.9 | 良 | 14.0 | 0.5 | 14.0 | 2.9 | 0.5 | 2.9 | 9.0 | 0.5 | 9.0 | 5.0 | 0.5 | 5.0 |
| C - 3.2 | 良 | 15.0 | 0.5 | 14.8 | 3.2 | 0.5 | 3.1 | 10.0 | 0.5 | 9.8 | 5.0 | 0.5 | 5.0 |
| C - 3.2L | 良 | 25.0 | 1.0 | 24.6 | 3.2 | 0.5 | 3.1 | 10.0 | 0.5 | 9.8 | 15.0 | 0.5 | 14.8 |
| C - 3.2S | 良 | 25.0 | 1.0 | 25.4 | 3.2 | 0.5 | 3.2 | 10.0 | 0.5 | 10.1 | 15.0 | 0.5 | 15.3 |
| C - 4 | 良 | 16.0 | 0.5 | 15.7 | 4.0 | 0.5 | 3.9 | 10.0 | 0.5 | 9.8 | 6.0 | 0.5 | 5.9 |
| C - 4L | 良 | 23.0 | 1.0 | 23.4 | 4.0 | 0.5 | 4.0 | 10.0 | 0.5 | 10.1 | 13.0 | 0.5 | 13.3 |
| C - 4S | 良 | 25.0 | 1.0 | 25.3 | 4.0 | 0.5 | 4.0 | 10.0 | 0.5 | 10.1 | 15.0 | 0.5 | 15.2 |
| C - 5 | 良 | 16.0 | 0.5 | 16.2 | 5.0 | 0.5 | 5.0 | 11.0 | 0.5 | 11.1 | 5.0 | 0.5 | 5.1 |
| C - 5L | 良 | 20.0 | 1.0 | 20.2 | 5.0 | 0.5 | 5.0 | 10.0 | 0.5 | 10.1 | 10.0 | 0.5 | 10.1 |
| C - 6 | 良 | 15.0 | 0.5 | 15.1 | 6.0 | 0.5 | 6.0 | 10.0 | 0.5 | 10.0 | 5.0 | 0.5 | 5.1 |
| C - 6L | 良 | 23.0 | 1.0 | 23.4 | 6.0 | 0.5 | 6.1 | 10.0 | 0.5 | 10.1 | 13.0 | 0.5 | 13.3 |
| C - 6S | 良 | 25.0 | 1.0 | 25.2 | 6.0 | 0.5 | 6.0 | 10.0 | 0.5 | 10.0 | 15.0 | 0.5 | 15.2 |
| D - 6 | 良 | 15.0 | 0.5 | 15.0 | 6.5 | 0.5 | 6.5 | 10.0 | 0.5 | 10.0 | 5.0 | 0.5 | 5.0 |
| D - 6S | 良 | 25.0 | 1.0 | 25.0 | 6.5 | 0.5 | 6.5 | 10.0 | 0.5 | 10.0 | 15.0 | 0.5 | 15.0 |
| C - 7 | 良 | 15.0 | 0.5 | 14.7 | 7.0 | 0.5 | 6.8 | 10.0 | 0.5 | 9.8 | 5.0 | 0.5 | 4.9 |
| C - 9 | 良 | 18.0 | 0.5 | 17.9 | 9.0 | 0.5 | 8.9 | 12.0 | 0.5 | 11.9 | 6.0 | 0.5 | 6.0 |
| D - 10 | 良 | 21.0 | 1.0 | 21.1 | 11.0 | 0.5 | 11.0 | 13.0 | 0.5 | 13.0 | 8.0 | 0.5 | 8.1 |
| D - 13 | 良 | 21.0 | 1.0 | 21.3 | 13.0 | 0.5 | 13.1 | 15.0 | 0.5 | 15.2 | 6.0 | 0.5 | 6.1 |
| D10 - 35 | 良 | 35.0 | 1.0 | 35.0 | 11.0 | 0.5 | 11.0 | 16.0 | 0.5 | 16.0 | 19.0 | 0.5 | 19.0 |
| D10 - 15A | 良 | 32.0 | 1.0 | 32.4 | 12.0 | 0.5 | 12.1 | 17.0 | 0.5 | 17.2 | 15.0 | 0.5 | 15.2 |
| D13 - 15A | 良 | 35.0 | 1.0 | 34.6 | 15.0 | 0.5 | 14.8 | 20.0 | 0.5 | 19.7 | 15.0 | 0.5 | 14.9 |