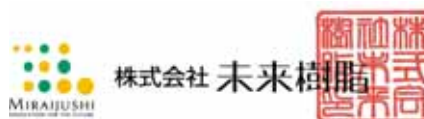
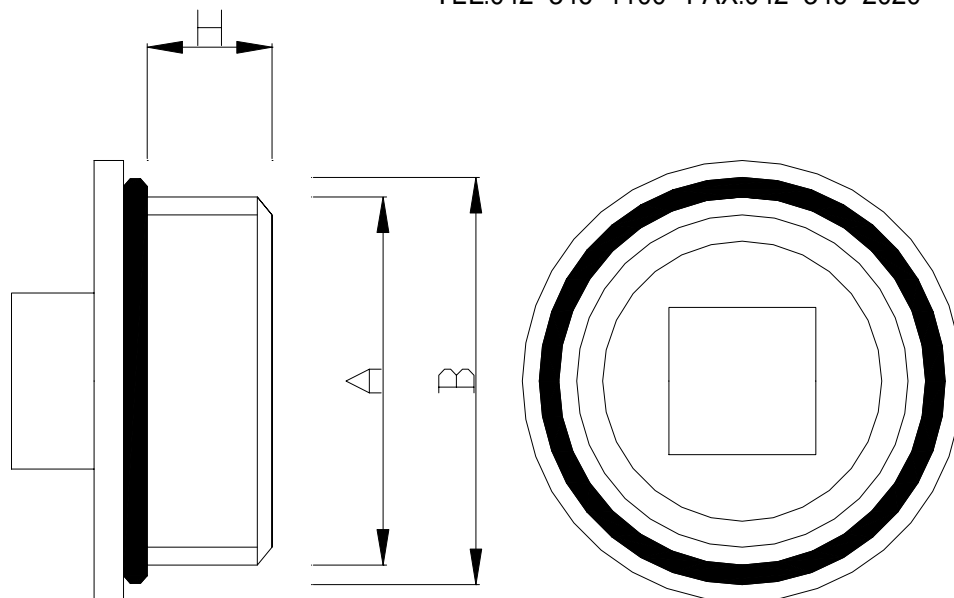


グラウトホール用プラグ 試験成績書

平成 22年 10月度



〒187-0043 東京都小平市学園東町1丁目7番14号
TEL:042-346-1100 FAX:042-346-2020



| 種類 | 項目 | 外観形状 | (ネジ外径)A | | | (ワッキン外径)B | | | (ネジ高さ)H | | |
|--------|----|------|---------|-----|------|-----------|-----|------|---------|-----|------|
| | | | 寸法 | 許容差 | 測定値 | 寸法 | 許容差 | 測定値 | 寸法 | 許容差 | 測定値 |
| | | | mm | ± | mm | mm | ± | mm | mm | ± | mm |
| PF-2CS | 良 | | 58.8 | 2.0 | 58.5 | 61.0 | 2.5 | 60.9 | 13.0 | 1.0 | 12.8 |
| PF-2C | 良 | | 58.8 | 2.0 | 58.7 | 65.0 | 2.5 | 64.5 | 19.5 | 1.0 | 19.3 |