

# 成形材料試験成績表

平成24年2月度



株式会社 未来樹脂



〒187-0043 東京都小平市学園東町1丁目7番14号  
TEL:042-346-1100 FAX:042-346-2020

成形材料名: ポリエチレン

試験項目	試験方法	単位	規格値	試験値
密度	JIS K 7112	kg/m <sup>3</sup>	942 以上	962
メルトフローレート	JIS K 7210	g/10min	1.5 以上 6.0 未満	5.3
引張降伏強さ	JIS K 7113	MPa	19.61 以上	28.00
デュロメータD硬さ	JIS K 7215	H <sub>D</sub> D	60 以上	64
ヒカット軟化点	JIS K 7206	°C	105 以上	127

[備考] 本表は、材料メーカーの報告によるもので、当社製品の成形材料です。

# ヒューム管W鉄筋用スペーサ試験成績表

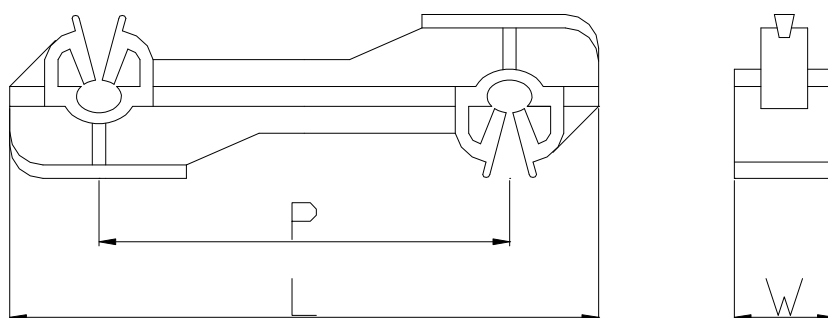
平成 24年 2月度



株式会社 未来樹



〒187-0043 東京都小平市学園東町1丁目7番14号  
TEL:042-346-1100 FAX:042-346-2020



項目 種類	外観形状	(ピッチ)P			(全長)L			(幅)W		
		寸法	許容差	測定値	寸法	許容差	測定値	寸法	許容差	測定値
		mm	±	mm	mm	±	mm	mm	±	mm
HW-30	良	30.0	1.0	30.5	54.0	2.0	54.9	16.0	0.5	16.2
HW-35	良	35.0	1.0	34.5	59.0	2.0	58.1	16.0	0.5	15.7
HW-40	良	40.0	2.0	39.3	64.0	2.5	62.8	16.0	0.5	15.7
HW-45	良	45.0	2.0	44.1	69.0	2.5	67.6	16.0	0.5	15.6
HW-50	良	50.0	2.0	50.8	74.0	2.5	75.1	16.0	0.5	16.2
HW-55	良	55.0	2.0	54.7	79.0	2.5	78.5	16.0	0.5	15.9
HW-60	良	60.0	2.5	60.3	84.0	2.5	84.4	16.0	0.5	16.0
HW-65	良	65.0	2.5	64.7	89.0	2.5	88.5	16.0	0.5	15.9
HW-70	良	70.0	2.5	70.1	94.0	3.0	94.1	16.0	0.5	16.0
HW-75	良	75.0	2.5	75.1	99.0	3.0	99.1	16.0	0.5	16.0
HW-80	良	80.0	2.5	80.0	104.0	3.0	104.0	16.0	0.5	16.0
HW-85	良	85.0	2.5	85.7	109.0	3.0	109.8	16.0	0.5	16.1