

# グラウトホール用逆止弁 試験成績書

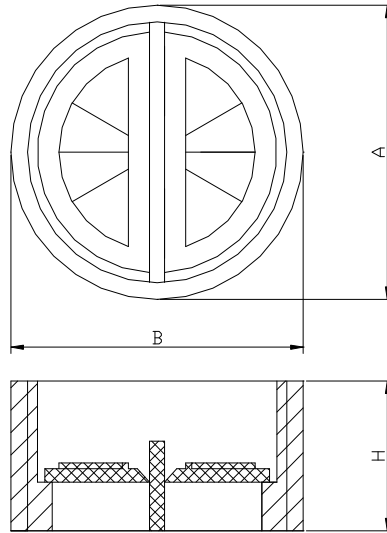
平成 24年 6月度



株式会社 未来樹脂



〒187-0043 東京都小平市学園東町1丁目7番14号  
TEL:042-346-1100 FAX:042-346-2020



種類	項目 外觀形状	(外径)A			(外径)B			(高さ)H		
		寸法	許容差	測定値	寸法	許容差	測定値	寸法	許容差	測定値
		mm	±	mm	mm	±	mm	mm	±	mm
PF-2S	良	58.8	1.0	58.2	58.8	1.0	58.6	14.0	1.0	14.1
PF-2	良	58.8	1.0	58.3	58.8	1.0	58.6	30.0	1.0	29.9