

成形材料試験成績表

平成25年11月度



株式会社 未来樹脂



〒187-0043 東京都小平市学園東町1丁目7番14号
TEL:042-346-1100 FAX:042-346-2020

成形材料名: ポリエチレン

試験項目	試験方法	単位	規格値	試験値
密度	JIS K 7112	kg/m ³	942 以上	963
メルトフローレート	JIS K 7210	g/10min	1.5 以上 6.0 未満	5.2
引張降伏強さ	JIS K 7161	MPa	19.61 以上	26.64
デュロメータD硬さ	JIS K 7215	H _D D	60 以上	64
ヒカット軟化点	JIS K 7206	°C	105 以上	127

[備考] 本表は、材料メーカーの報告によるもので、当社製品の成形材料です。

鉄筋コンクリート製品用プラスチックスペーサ(B形スペーサ)試験成績表

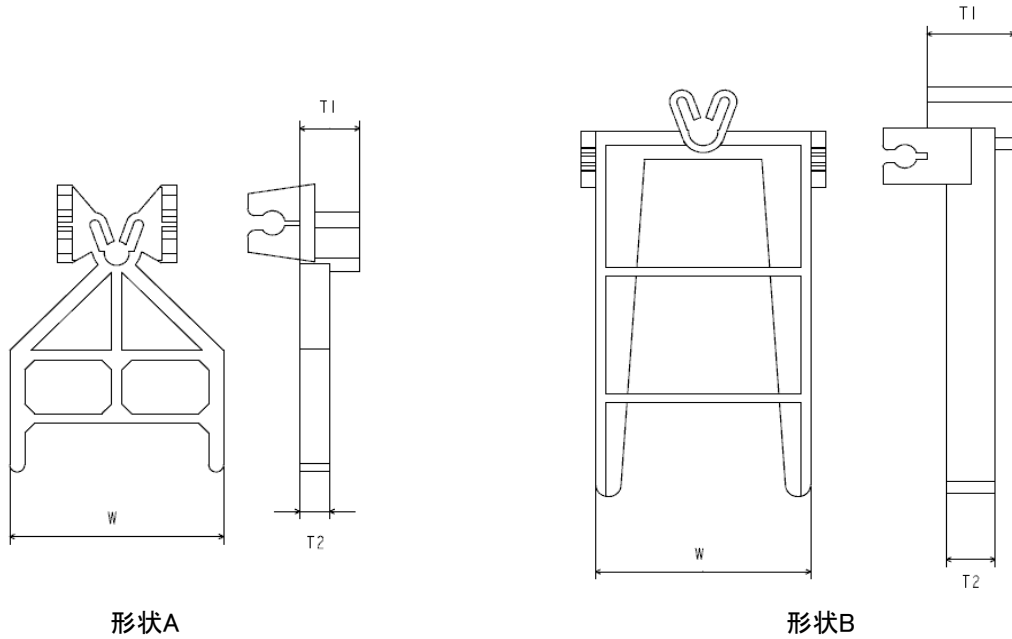
平成 25年 11月度



株式会社 未来樹



〒187-0043 東京都小平市学園東町1丁目7番14号
TEL:042-346-1100 FAX:042-346-2020



形状A

形状B

項目 種類	外観形状	形状	寸法規格値及び許容差 (mm)											
			(厚さ) T 1				(厚さ) T 2				(巾) W			
			規格値	許容差	測定値		規格値	許容差	測定値		規格値	許容差	測定値	
					最大	最小			最大	最小			最大	最小
mm	±	mm	mm	mm	±	mm	mm	mm	±	mm	mm			
B20-3	良	A	10.0	0.5	10.2	10.0	6.0	0.5	6.2	6.0	20.0	1.0	20.4	20.3
B25-3	良	A	10.0	0.5	10.1	9.9	6.0	0.5	6.1	5.9	20.0	1.0	19.9	19.7
B31-4	良	A	10.0	0.5	10.3	10.1	6.0	0.5	6.3	6.1	30.0	1.0	29.8	29.6
B31-5	良	A	10.5	0.5	10.7	10.5	6.0	0.5	6.2	6.0	43.0	1.0	43.1	43.0
B35-4	良	A	10.0	0.5	10.2	10.0	6.0	0.5	6.2	6.0	29.0	1.0	29.5	29.0
B35-5	良	A	11.0	0.5	11.2	11.1	6.0	0.5	6.2	6.1	43.0	1.0	43.5	42.6
B40-5	良	A	12.0	0.5	12.1	11.7	6.0	0.5	6.1	5.7	46.0	1.0	46.2	45.5
B45-5	良	A	11.0	0.5	10.8	10.7	6.0	0.5	5.8	5.7	43.0	1.0	43.2	42.9
B55-5	良	A	12.0	0.5	12.0	11.7	6.0	0.5	6.0	5.7	47.0	1.0	47.4	46.8
B70-6	良	A	15.5	0.5	15.7	15.5	10.0	0.5	10.2	10.0	45.0	1.0	44.9	44.8
B80-6	良	A	15.5	0.5	15.4	15.3	10.0	0.5	9.9	9.8	45.0	1.0	45.1	45.0