

グラウトホール用逆止弁 試験成績書

平成 26年 12月度

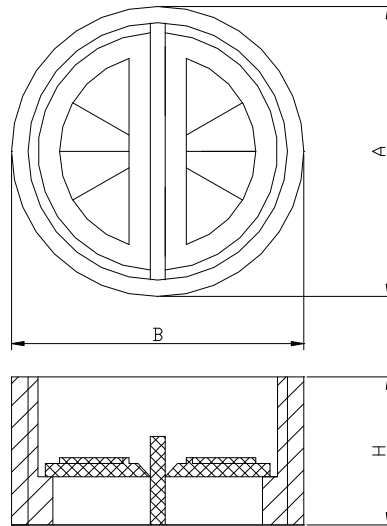


株式会社 未来樹



〒187-0043 東京都小平市学園東町1丁目7番14号

TEL:042-346-1100 FAX:042-346-2020



種類	項目 外觀形状	(外径)A			(外径)B			(高さ)H		
		寸法	許容差	測定値	寸法	許容差	測定値	寸法	許容差	測定値
		mm	±	mm	mm	±	mm	mm	±	mm
PF-2S	良	58.8	1.0	58.5	58.8	1.0	58.7	14.0	1.0	14.4
PF-2	良	58.8	1.0	58.3	58.8	1.0	58.7	30.0	1.0	29.7