

成形材料試験成績表

平成29年1月度



株式会社 未来樹



〒187-0043 東京都小平市学園東町1丁目7番14号
TEL:042-346-1100 FAX:042-346-2020

成形材料名: ポリエチレン

試験項目	試験方法	単位	規格値	試験値
密度	JIS K 7112	kg/m ³	942 以上	962
マルチフローレート	JIS K 7210	g/10min	1.5 以上 6.0 未満	5.1
引張降伏強さ	JIS K 7161	MPa	19.61 以上	27.95
デュロメータD硬さ	JIS K 7215	H _D D	60 以上	64
ヒカット軟化点	JIS K 7206	°C	105 以上	127

[備考] 本表は、材料メーカーの報告によるもので、当社製品の成形材料です。

ヒューム管W鉄筋用スペーサ試験成績表

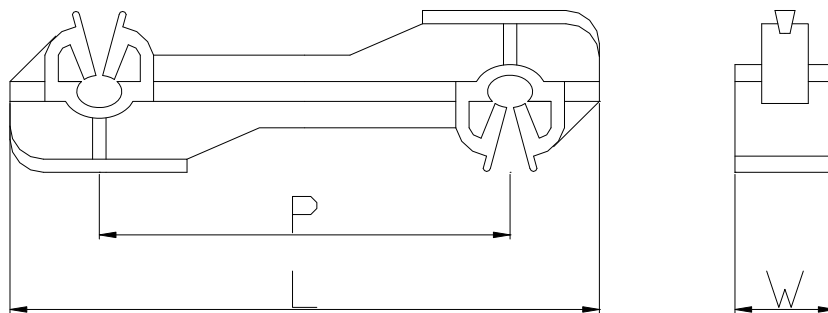
平成 29年 1月度



株式会社 未来樹



〒187-0043 東京都小平市学園東町1丁目7番14号
TEL:042-346-1100 FAX:042-346-2020



種類	項目 外觀形状	(ピッチ)P			(全長)L			(幅)W		
		寸法	許容差	測定値	寸法	許容差	測定値	寸法	許容差	測定値
		mm	±	mm	mm	±	mm	mm	±	mm
HW-30	良	30.0	1.0	30.0	54.0	2.0	53.4	16.0	0.5	15.8
HW-35	良	35.0	1.0	35.2	59.0	2.0	58.3	16.0	0.5	16.4
HW-40	良	40.0	2.0	39.1	64.0	2.5	63.5	16.0	0.5	15.7
HW-45	良	45.0	2.0	45.9	69.0	2.5	68.5	16.0	0.5	15.7
HW-50	良	50.0	2.0	50.9	74.0	2.5	73.6	16.0	0.5	15.8
HW-60	良	60.0	2.5	61.1	84.0	2.5	83.3	16.0	0.5	16.0
HW-65	良	65.0	2.5	65.9	89.0	2.5	88.5	16.0	0.5	16.1
HW-80	良	80.0	2.5	80.1	104.0	3.0	104.0	16.0	0.5	15.7
HW-85	良	85.0	2.5	84.2	109.0	3.0	108.0	16.0	0.5	15.8