

キャップスぺーサ 成形材料試験成績表

平成29年5月度



株式会社 未来樹



〒187-0043 東京都小平市学園東町1丁目7番14号
TEL:042-346-1100 FAX:042-346-2020

成形材料名: ポリエチレン

試験項目	試験方法	単位	規格値	試験値
密度	JIS K 7112	kg/m ³	910以上930未満	919
マルチフローレート	JIS K 7210	g/10min	6.0以上25.0未満	21.0
引張降伏強さ	JIS K 7161	MPa	7.84以上	9.12
デュロメータD硬さ	JIS K 7215	H _D D	35以上	44
ヒカット軟化点	JIS K 7206	°C	75以上	86

- [備考] 1. 本表は、材料メーカーの報告によるもので、当社製品の成形材料です。
2. 上記成形材料は、JIS K6922-1に準拠した低密度ポリエチレンであり、キャップに使用されています。

キャップスペーサ 試験成績書

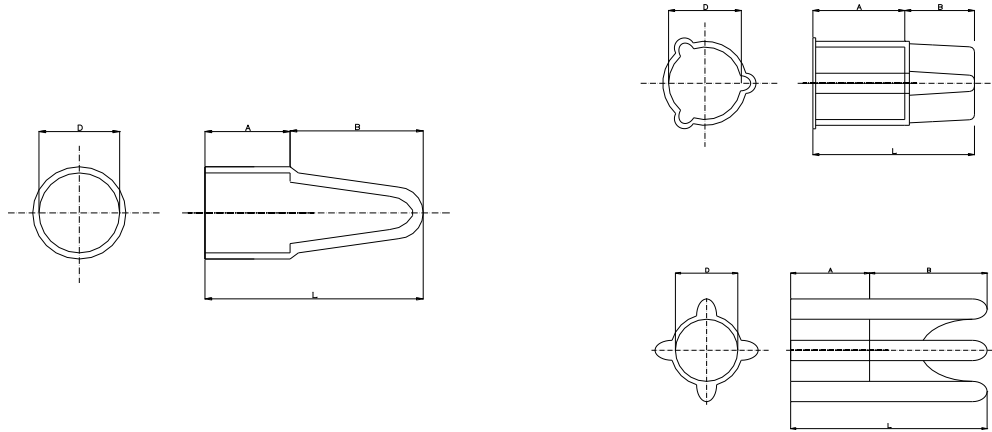
平成 29年 5月度



株式会社 未来樹脂



〒187-0043 東京都小平市学園東町1丁目7番14号
TEL:042-346-1100 FAX:042-346-2020



種類	項目 外觀形状	(全長)L			(内径)D			A			(カブリ)B		
		寸法	許容差	測定値	寸法	許容差	測定値	寸法	許容差	測定値	寸法	許容差	測定値
		mm	±	mm	mm	±	mm	mm	±	mm	mm	±	mm
C-2.6	良	14.0	0.5	13.5	2.6	0.5	2.6	9.0	0.5	8.6	5.0	0.5	4.9
C-2.9	良	14.0	0.5	14.2	2.9	0.5	3.3	9.0	0.5	9.1	5.0	0.5	5.1
C-3.2	良	15.0	0.5	14.9	3.2	0.5	3.4	10.0	0.5	10.0	5.0	0.5	4.9
C-3.2L	良	25.0	1.0	24.3	3.2	0.5	3.4	10.0	0.5	9.6	15.0	0.5	14.7
C-3.2S	良	25.0	1.0	25.4	3.2	0.5	3.5	10.0	0.5	10.2	15.0	0.5	15.2
C-4	良	16.0	0.5	15.7	4.0	0.5	4.3	10.0	0.5	9.6	6.0	0.5	6.1
C-4L	良	23.0	1.0	23.0	4.0	0.5	4.4	10.0	0.5	10.0	13.0	0.5	13.0
C-4S	良	25.0	1.0	25.2	4.0	0.5	4.0	10.0	0.5	10.0	15.0	0.5	15.2
C-5	良	16.0	0.5	15.9	5.0	0.5	5.3	11.0	0.5	11.0	5.0	0.5	4.9
C-5L	良	20.0	1.0	19.9	5.0	0.5	5.2	10.0	0.5	9.7	10.0	0.5	10.2
C-6	良	15.0	0.5	15.0	6.0	0.5	6.2	10.0	0.5	9.9	5.0	0.5	5.1
C-6L	良	23.0	1.0	23.6	6.0	0.5	6.2	10.0	0.5	10.2	13.0	0.5	13.4
C-6S	良	25.0	1.0	25.4	6.0	0.5	6.3	10.0	0.5	10.3	15.0	0.5	15.1
D-6	良	15.0	0.5	15.0	6.5	0.5	6.7	10.0	0.5	10.0	5.0	0.5	5.0
D-6S	良	25.0	1.0	25.4	6.5	0.5	6.8	10.0	0.5	10.2	15.0	0.5	15.2
C-7	良	15.0	0.5	15.1	7.0	0.5	7.4	10.0	0.5	10.0	5.0	0.5	5.1
C-9	良	18.0	0.5	18.1	9.0	0.5	9.0	12.0	0.5	11.9	6.0	0.5	6.2
D-10	良	21.0	1.0	21.1	11.0	0.5	11.2	13.0	0.5	13.0	8.0	0.5	8.1
D-13	良	21.0	1.0	21.6	13.0	0.5	13.1	15.0	0.5	15.5	6.0	0.5	6.1
D10-35	良	35.0	1.0	35.5	11.0	0.5	11.1	16.0	0.5	16.1	19.0	0.5	19.4
D10-15A	良	32.0	1.0	32.2	12.0	0.5	12.0	17.0	0.5	17.1	15.0	0.5	15.1
D13-15A	良	35.0	1.0	35.7	15.0	0.5	14.6	20.0	0.5	20.4	15.0	0.5	15.3