

# 成形材料試験成績表

平成29年10月度



株式会社 未来樹脂



〒187-0043 東京都小平市学園東町1丁目7番14号  
TEL:042-346-1100 FAX:042-346-2020

成形材料名: ポリエチレン

試験項目	試験方法	単位	規格値	試験値
密度	JIS K 7112	kg/m <sup>3</sup>	942 以上	962
メルトフローレート	JIS K 7210	g/10min	1.5 以上 6.0 未満	5.0
引張降伏強さ	JIS K 7161	MPa	19.61 以上	27.79
デュロメータD硬さ	JIS K 7215	H <sub>D</sub> D	60 以上	64
ヒカット軟化点	JIS K 7206	°C	105 以上	127

[備考] 本表は、材料メーカーの報告によるもので、当社製品の成形材料です。

# 鉄筋コンクリート製品用プラスチックスペーサ (B形スペーサ) 試験成績表

平成 29年 10月度

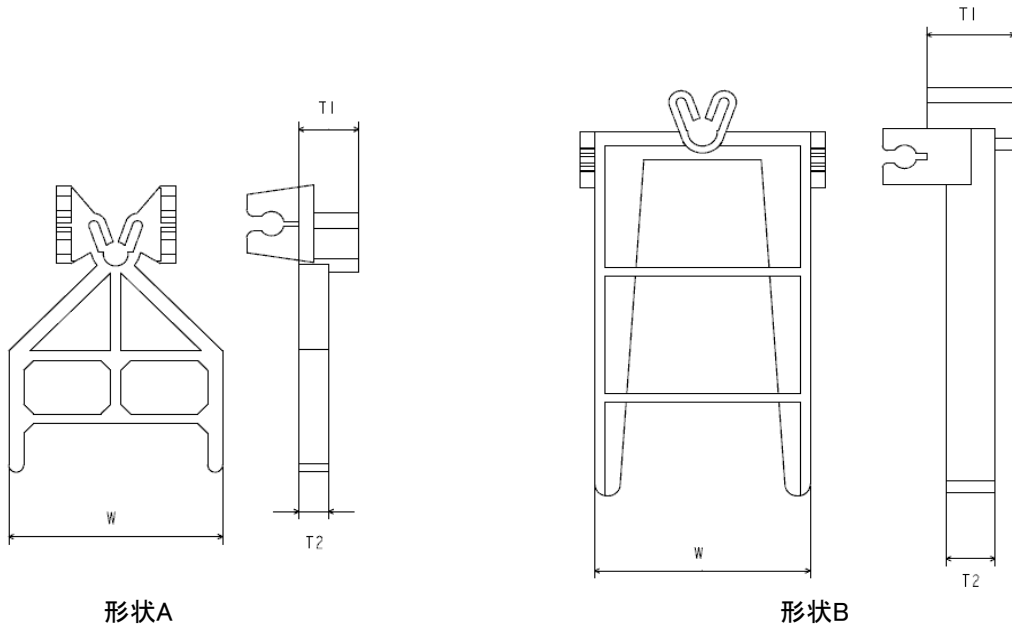


株式会社 未来樹



〒187-0043 東京都小平市学園東町1丁目7番14号

TEL:042-346-1100 FAX:042-346-2020



項目 種類	外観形状	形状	寸法規格値及び許容差 (mm)											
			(厚さ) T 1				(厚さ) T 2				(巾) W			
			規格値	許容差	測定値		規格値	許容差	測定値		規格値	許容差	測定値	
					最大	最小			最大	最小			最大	最小
mm	±	mm	mm	mm	±	mm	mm	mm	±	mm	mm			
B20-3	良	A	10.0	0.5	9.8	9.5	6.0	0.5	6.0	5.8	20.0	1.0	19.9	19.7
B25-3	良	A	10.0	0.5	9.8	9.6	6.0	0.5	6.1	5.8	20.0	1.0	20.3	20.1
B31-4	良	A	10.0	0.5	9.8	9.7	6.0	0.5	5.8	5.7	30.0	1.0	29.4	29.3
B31-5	良	A	10.5	0.5	10.2	10.1	6.0	0.5	6.1	5.9	43.0	1.0	42.6	42.4
B35-4	良	A	10.0	0.5	9.9	9.8	6.0	0.5	6.0	5.8	29.0	1.0	28.9	28.7
B35-5	良	A	11.0	0.5	11.1	10.7	6.0	0.5	6.1	5.8	43.0	1.0	42.8	42.1
B40-5	良	A	12.0	0.5	12.0	11.8	6.0	0.5	6.0	5.9	46.0	1.0	46.6	46.5
B45-5	良	A	11.0	0.5	11.1	10.7	6.0	0.5	6.0	5.8	43.0	1.0	42.6	42.3
B70-6	良	A	15.5	0.5	15.6	15.1	10.0	0.5	10.1	9.6	45.0	1.0	44.8	44.6
B80-6	良	A	15.5	0.5	15.4	15.2	10.0	0.5	10.2	9.9	45.0	1.0	44.8	44.6