

成形材料試験成績表

平成31年3月度



株式会社 未来樹脂



〒187-0043 東京都小平市学園東町1丁目7番14号
TEL:042-346-1100 FAX:042-346-2020

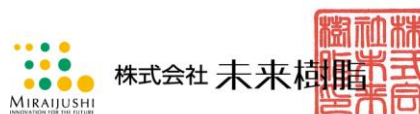
成形材料名: ポリエチレン

試験項目	試験方法	単位	規格値	試験値
密度	JIS K 7112	kg/m ³	942 以上	964
メルトフローレート	JIS K 7210	g/10min	1.5 以上 6.0 未満	5.3
引張降伏強さ	JIS K 7161	MPa	19.61 以上	27.61
デュロメータD硬さ	JIS K 7215	H _D D	60 以上	64
ヒカット軟化点	JIS K 7206	°C	105 以上	127

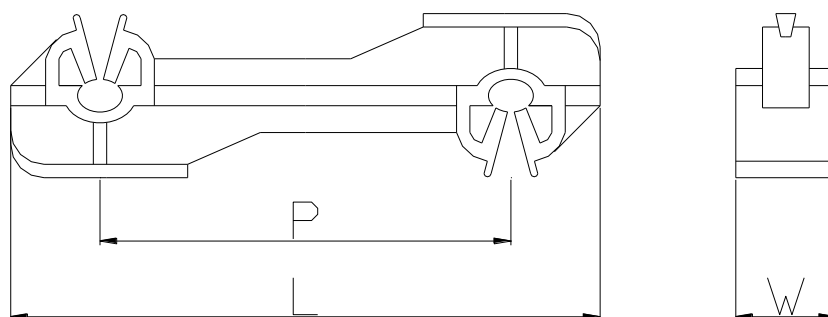
[備考] 本表は、材料メーカーの報告によるもので、当社製品の成形材料です。

ヒューム管W鉄筋用スペーサ試験成績表

平成 31年 3月度



〒187-0043 東京都小平市学園東町1丁目7番14号
TEL:042-346-1100 FAX:042-346-2020



種類	項目 外觀 形状	(ピッチ)P			(全長)L			(幅)W		
		寸法	許容差	測定値	寸法	許容差	測定値	寸法	許容差	測定値
		mm	±	mm	mm	±	mm	mm	±	mm
HW-30	良	30.0	1.0	29.6	54.0	2.0	53.7	16.0	0.5	16.2
HW-35	良	35.0	1.0	35.3	59.0	2.0	58.6	16.0	0.5	16.3
HW-40	良	40.0	2.0	40.1	64.0	2.5	63.5	16.0	0.5	15.9
HW-45	良	45.0	2.0	44.2	69.0	2.5	68.4	16.0	0.5	15.7
HW-50	良	50.0	2.0	50.3	74.0	2.5	73.9	16.0	0.5	16.2
HW-60	良	60.0	2.5	60.3	84.0	2.5	83.0	16.0	0.5	16.0
HW-65	良	65.0	2.5	64.4	89.0	2.5	89.1	16.0	0.5	16.0
HW-80	良	80.0	2.5	80.4	104.0	3.0	103.0	16.0	0.5	15.9
HW-85	良	85.0	2.5	85.4	109.0	3.0	108.4	16.0	0.5	15.7