

# キャップスぺーサ 成形材料試験成績表

令和2年3月度



株式会社 未来樹



〒187-0043 東京都小平市学園東町1丁目7番14号  
TEL:042-346-1100 FAX:042-346-2020

成形材料名: ポリエチレン

試験項目	試験方法	単位	規格値	試験値
密度	JIS K 7112	kg/m <sup>3</sup>	910以上930未満	919
マルチフローレート	JIS K 7210	g/10min	6.0以上25.0未満	21.3
引張降伏強さ	JIS K 7161	MPa	7.84以上	9.31
デュロメータD硬さ	JIS K 7215	H <sub>D</sub> D	35以上	45
ヒカット軟化点	JIS K 7206	°C	75以上	86

- [備考] 1. 本表は、材料メーカーの報告によるもので、当社製品の成形材料です。  
2. 上記成形材料は、JIS K6922-1に準拠した低密度ポリエチレンであり、キャップに使用されています。

# キャップスペーサ 試験成績書

令和 2年 3月度

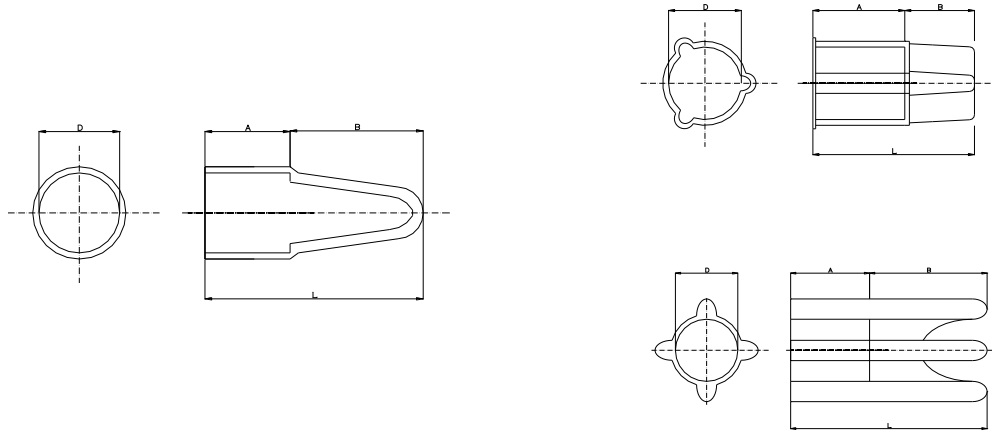


株式会社 未来樹脂



〒187-0043 東京都小平市学園東町1丁目7番14号

TEL:042-346-1100 FAX:042-346-2020



種類	項目 外觀形状	(全長)L			(内径)D			A			(カブリ)B		
		寸法	許容差	測定値	寸法	許容差	測定値	寸法	許容差	測定値	寸法	許容差	測定値
		mm	±	mm	mm	±	mm	mm	±	mm	mm	±	mm
C-2.6	良	14.0	0.5	14.0	2.6	0.5	2.6	9.0	0.5	9.0	5.0	0.5	5.0
C-2.9	良	14.0	0.5	13.8	2.9	0.5	3.4	9.0	0.5	8.7	5.0	0.5	5.1
C-3.2	良	15.0	0.5	14.8	3.2	0.5	3.4	10.0	0.5	9.8	5.0	0.5	5.0
C-3.2L	良	25.0	1.0	24.2	3.2	0.5	3.4	10.0	0.5	9.5	15.0	0.5	14.7
C-3.2S	良	25.0	1.0	25.1	3.2	0.5	3.5	10.0	0.5	10.0	15.0	0.5	15.1
C-4	良	16.0	0.5	16.0	4.0	0.5	4.2	10.0	0.5	9.8	6.0	0.5	6.2
C-4L	良	23.0	1.0	23.1	4.0	0.5	4.2	10.0	0.5	10.2	13.0	0.5	12.9
C-4S	良	25.0	1.0	25.4	4.0	0.5	4.4	10.0	0.5	10.3	15.0	0.5	15.1
C-5	良	16.0	0.5	15.9	5.0	0.5	5.3	11.0	0.5	11.0	5.0	0.5	4.9
C-5L	良	23.0	1.0	22.9	5.0	0.5	5.4	10.0	0.5	9.7	13.0	0.5	13.2
C-6	良	15.0	0.5	15.0	6.0	0.5	6.3	10.0	0.5	9.8	5.0	0.5	5.2
C-6L	良	25.0	1.0	25.4	6.0	0.5	6.1	12.0	0.5	12.0	13.0	0.5	13.4
C-6S	良	25.0	1.0	25.1	6.0	0.5	6.0	10.0	0.5	10.0	15.0	0.5	15.1
D-6	良	15.0	0.5	14.8	6.5	0.5	6.5	10.0	0.5	9.8	5.0	0.5	5.0
D-6S	良	25.0	1.0	25.5	6.5	0.5	6.6	10.0	0.5	10.2	15.0	0.5	15.3
C-7	良	15.0	0.5	15.3	7.0	0.5	7.5	10.0	0.5	10.4	5.0	0.5	4.9
C-9	良	18.0	0.5	18.2	9.0	0.5	9.2	12.0	0.5	12.1	6.0	0.5	6.1
D-10	良	21.0	1.0	21.4	11.0	0.5	11.1	13.0	0.5	13.2	8.0	0.5	8.2
D-13	良	21.0	1.0	21.6	13.0	0.5	13.4	15.0	0.5	15.4	6.0	0.5	6.2
D10-35	良	35.0	1.0	35.2	11.0	0.5	11.1	16.0	0.5	15.9	19.0	0.5	19.3
D10-15A	良	32.0	1.0	32.2	12.0	0.5	11.7	17.0	0.5	16.9	15.0	0.5	15.3
D13-15A	良	35.0	1.0	35.4	15.0	0.5	14.6	20.0	0.5	20.2	15.0	0.5	15.2