

# グラウトホール用逆止弁 試験成績書

令和 3年 1月 度

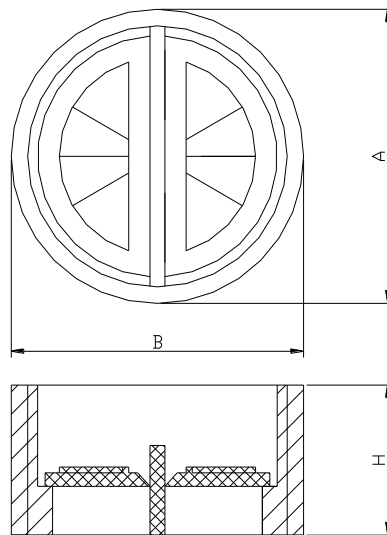


株式会社 未来樹



〒181-0013 東京都三鷹市下連雀 3-38-4  
三鷹産業プラザ5F

TEL:0422-70-4201 FAX:0422-43-1021



| 項目<br>種類 | 外観形状 | (外径)A |     |      | (外径)B |     |      | (高さ)H |     |      |
|----------|------|-------|-----|------|-------|-----|------|-------|-----|------|
|          |      | 寸法    | 許容差 | 測定値  | 寸法    | 許容差 | 測定値  | 寸法    | 許容差 | 測定値  |
|          |      | mm    | ±   | mm   | mm    | ±   | mm   | mm    | ±   | mm   |
| PF-2S    | 良    | 58.8  | 1.0 | 58.5 | 58.8  | 1.0 | 58.8 | 14.0  | 1.0 | 14.0 |
| PF-2     | 良    | 58.8  | 1.0 | 58.2 | 58.8  | 1.0 | 58.7 | 30.0  | 1.0 | 29.9 |