

# グラウトホール用プラグ 試験成績書

令和 3年 1月 度

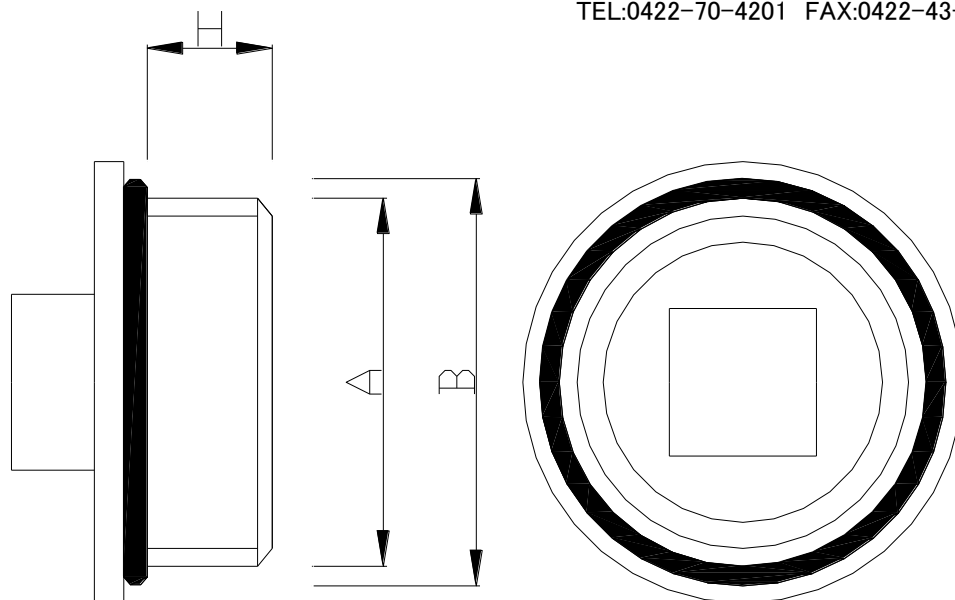


株式会社 未来樹



〒181-0013 東京都三鷹市下連雀 3-38-4  
三鷹産業プラザ5F

TEL:0422-70-4201 FAX:0422-43-1021



種類	項目 外觀形状	(ネジ外径)A			(ハッキン外径)B			(ネジ高さ)H		
		寸法	許容差	測定値	寸法	許容差	測定値	寸法	許容差	測定値
		mm	±	mm	mm	±	mm	mm	±	mm
PF-2CS	良	58.8	2.0	58.7	61.0	2.5	60.7	13.0	1.0	13.0
PF-2C	良	58.8	2.0	58.5	65.0	2.5	64.6	19.5	1.0	19.6