

成形材料試験成績表

令和3年4月度



株式会社 未来樹脂



〒181-0013 東京都三鷹市下連雀3-38-4

三鷹産業プラザ5F

TEL:0422-70-4201 FAX:0422-43-1021

成形材料名: ポリエチレン

| 試験項目 | 試験方法 | 単位 | 規格値 | 試験値 |
|-----------|------------|-------------------|---------------|-------|
| 密度 | JIS K 7112 | kg/m ³ | 942 以上 | 963 |
| マルチフローレート | JIS K 7210 | g/10min | 1.5 以上 6.0 未満 | 5.2 |
| 引張降伏強さ | JIS K 7161 | MPa | 19.61 以上 | 28.30 |
| デュロメータD硬さ | JIS K 7215 | H _D D | 60 以上 | 64 |
| ヒカット軟化点 | JIS K 7206 | °C | 105 以上 | 127 |

[備考] 本表は、材料メーカーの報告によるもので、当社製品の成形材料です。

鉄筋コンクリート製品用プラスチックスペーサ(B形スペーサ)試験成績表

令和 3年 4月度

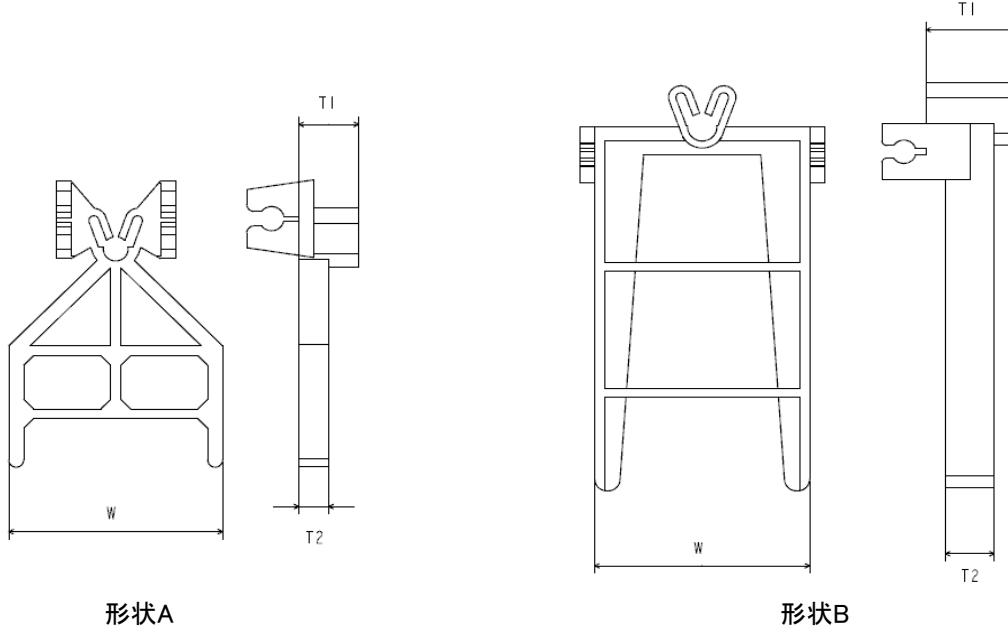


株式会社 未来樹脂



〒181-0013 東京都三鷹市下連雀 3-38-4
三鷹産業プラザ5F

TEL:0422-70-4201 FAX:0422-43-1021



形状A

形状B

| 項目 種類 | 外観形状 | 形状 | 寸法規格値及び許容差 (mm) | | | | | | | | | | | |
|----------|------|----|-----------------|-----|------|------|----------|-----|------|------|-------|-----|------|------|
| | | | (厚さ) T 1 | | | | (厚さ) T 2 | | | | (巾) W | | | |
| | | | 規格値 | 許容差 | 測定値 | | 規格値 | 許容差 | 測定値 | | 規格値 | 許容差 | 測定値 | |
| | | | | | 最大 | 最小 | | | 最大 | 最小 | | | 最大 | 最小 |
| mm | ± | mm | mm | mm | ± | mm | mm | mm | ± | mm | mm | | | |
| B20-3 | 良 | A | 10.0 | 0.5 | 9.9 | 9.6 | 6.0 | 0.5 | 5.9 | 5.8 | 20.0 | 1.0 | 20.1 | 19.9 |
| B25-3 | 良 | A | 10.0 | 0.5 | 9.9 | 9.6 | 6.0 | 0.5 | 6.1 | 6.0 | 20.0 | 1.0 | 20.1 | 19.9 |
| B31-4 | 良 | A | 10.0 | 0.5 | 9.8 | 9.5 | 6.0 | 0.5 | 5.8 | 5.7 | 30.0 | 1.0 | 29.8 | 29.2 |
| B31-5 | 良 | A | 10.5 | 0.5 | 10.6 | 10.5 | 6.0 | 0.5 | 6.0 | 5.8 | 43.0 | 1.0 | 42.7 | 42.4 |
| B35-4 | 良 | A | 10.0 | 0.5 | 10.1 | 9.8 | 6.0 | 0.5 | 5.9 | 5.6 | 29.0 | 1.0 | 29.0 | 28.3 |
| B35-5 | 良 | A | 11.0 | 0.5 | 10.9 | 10.6 | 6.0 | 0.5 | 5.8 | 5.7 | 43.0 | 1.0 | 42.8 | 42.4 |
| B40-5 | 良 | A | 12.0 | 0.5 | 11.7 | 11.6 | 6.0 | 0.5 | 5.7 | 5.6 | 46.0 | 1.0 | 46.7 | 46.6 |
| B45-5 | 良 | A | 11.0 | 0.5 | 11.2 | 10.7 | 6.0 | 0.5 | 5.8 | 5.6 | 43.0 | 1.0 | 42.6 | 42.2 |
| B70-6 | 良 | A | 15.5 | 0.5 | 15.5 | 15.3 | 10.0 | 0.5 | 10.1 | 10.0 | 45.0 | 1.0 | 44.6 | 44.5 |
| B80-6 | 良 | A | 15.5 | 0.5 | 15.6 | 15.4 | 10.0 | 0.5 | 10.1 | 9.7 | 45.0 | 1.0 | 44.6 | 44.5 |