

# 成形材料試験成績表

令和3年4月度



株式会社 未来樹脂



〒181-0013 東京都三鷹市下連雀3-38-4

三鷹産業プラザ5F

TEL:0422-70-4201 FAX:0422-43-1021

成形材料名: ポリエチレン

試験項目	試験方法	単位	規格値	試験値
密度	JIS K 7112	kg/m <sup>3</sup>	942 以上	963
マルチフローレート	JIS K 7210	g/10min	1.5 以上 6.0 未満	5.2
引張降伏強さ	JIS K 7161	MPa	19.61 以上	28.30
デュロメータD硬さ	JIS K 7215	H <sub>D</sub> D	60 以上	64
ヒカット軟化点	JIS K 7206	°C	105 以上	127

[備考] 本表は、材料メーカーの報告によるもので、当社製品の成形材料です。

# ヒューム管W鉄筋用スペーサ試験成績表

令和 3年 4月度

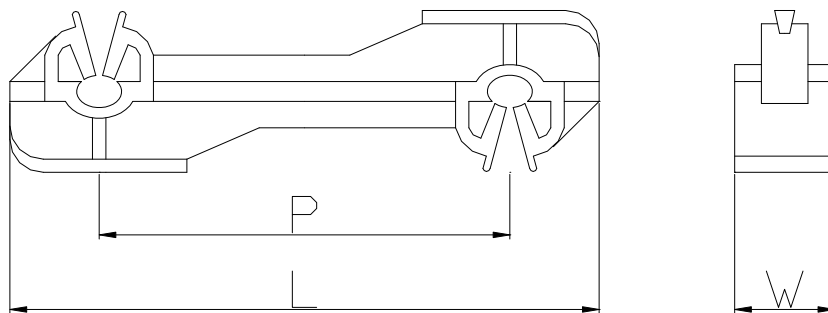


株式会社 未来樹脂



〒181-0013 東京都三鷹市下連雀 3-38-4  
三鷹産業プラザ5F

TEL:0422-70-4201 FAX:0422-43-1021



種類	項目 外觀 形状	(ピッチ)P			(全長)L			(幅)W		
		寸法	許容差	測定値	寸法	許容差	測定値	寸法	許容差	測定値
		mm	±	mm	mm	±	mm	mm	±	mm
HW-30	良	30.0	1.0	30.4	54.0	2.0	53.3	16.0	0.5	15.7
HW-35	良	35.0	1.0	35.1	59.0	2.0	58.5	16.0	0.5	16.2
HW-40	良	40.0	2.0	39.4	64.0	2.5	63.6	16.0	0.5	15.8
HW-45	良	45.0	2.0	45.1	69.0	2.5	68.3	16.0	0.5	15.6
HW-50	良	50.0	2.0	49.4	74.0	2.5	73.8	16.0	0.5	15.9
HW-60	良	60.0	2.5	60.6	84.0	2.5	82.9	16.0	0.5	15.9
HW-65	良	65.0	2.5	66.2	89.0	2.5	89.1	16.0	0.5	16.0
HW-80	良	80.0	2.5	80.9	104.0	3.0	103.5	16.0	0.5	16.1
HW-85	良	85.0	2.5	85.1	109.0	3.0	108.2	16.0	0.5	15.8