

キャップスぺーサ 成形材料試験成績表

令和3年 6月度



株式会社 未来樹脂



〒181-0013 東京都三鷹市下連雀3-38-4

三鷹産業プラザ5F

TEL:0422-70-4201 FAX:0422-43-1021

成形材料名: ポリエチレン

| 試験項目 | 試験方法 | 単位 | 規格値 | 試験値 |
|-----------|------------|-------------------|-------------|------|
| 密度 | JIS K 7112 | kg/m ³ | 910以上930未満 | 919 |
| マルチフローレート | JIS K 7210 | g/10min | 6.0以上25.0未満 | 21.0 |
| 引張降伏強さ | JIS K 7161 | MPa | 7.84以上 | 9.18 |
| デュロメータD硬さ | JIS K 7215 | H _D D | 35以上 | 43 |
| ヒカット軟化点 | JIS K 7206 | °C | 75以上 | 86 |

- [備考] 1. 本表は、材料メーカーの報告によるもので、当社製品の成形材料です。
2. 上記成形材料は、JIS K6922-1に準拠した低密度ポリエチレンであり、キャップに使用されています。

キャップ Spacer 試験成績書

令和 3年 6月 度

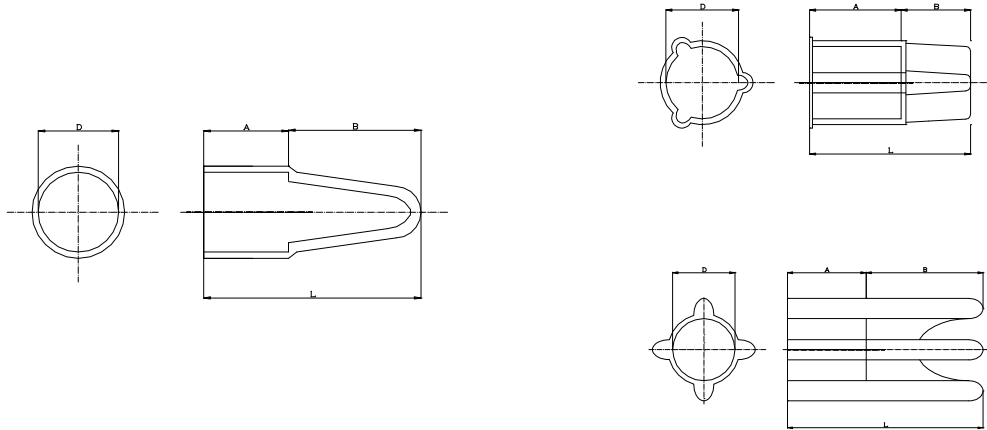


株式会社 未来樹



〒181-0013 東京都三鷹市下連雀 3-38-4
三鷹産業プラザ5F

TEL:0422-70-4201 FAX:0422-43-1021



| 種類 | 項目 外觀形状 | (全長)L | | | (内径)D | | | A | | | (カブリ)B | | |
|---------|------------|-------|-----|------|-------|-----|------|------|-----|------|--------|-----|------|
| | | 寸法 | 許容差 | 測定値 | 寸法 | 許容差 | 測定値 | 寸法 | 許容差 | 測定値 | 寸法 | 許容差 | 測定値 |
| | | mm | ± | mm | mm | ± | mm | mm | ± | mm | mm | ± | mm |
| C-2.6 | 良 | 14.0 | 0.5 | 13.9 | 2.6 | 0.5 | 2.7 | 9.0 | 0.5 | 8.9 | 5.0 | 0.5 | 5.0 |
| C-2.9 | 良 | 14.0 | 0.5 | 13.7 | 2.9 | 0.5 | 3.2 | 9.0 | 0.5 | 8.7 | 5.0 | 0.5 | 5.0 |
| C-3.2 | 良 | 15.0 | 0.5 | 14.5 | 3.2 | 0.5 | 3.2 | 10.0 | 0.5 | 9.6 | 5.0 | 0.5 | 4.9 |
| C-3.2L | 良 | 25.0 | 1.0 | 24.3 | 3.2 | 0.5 | 3.4 | 10.0 | 0.5 | 9.7 | 15.0 | 0.5 | 14.6 |
| C-3.2S | 良 | 25.0 | 1.0 | 25.4 | 3.2 | 0.5 | 3.4 | 10.0 | 0.5 | 10.2 | 15.0 | 0.5 | 15.2 |
| C-4 | 良 | 16.0 | 0.5 | 15.6 | 4.0 | 0.5 | 4.1 | 10.0 | 0.5 | 9.6 | 6.0 | 0.5 | 6.0 |
| C-4L | 良 | 23.0 | 1.0 | 23.1 | 4.0 | 0.5 | 4.4 | 10.0 | 0.5 | 10.1 | 13.0 | 0.5 | 13.0 |
| C-4S | 良 | 25.0 | 1.0 | 25.2 | 4.0 | 0.5 | 4.2 | 10.0 | 0.5 | 10.2 | 15.0 | 0.5 | 15.0 |
| C-5 | 良 | 16.0 | 0.5 | 16.1 | 5.0 | 0.5 | 5.4 | 11.0 | 0.5 | 11.1 | 5.0 | 0.5 | 5.0 |
| C-5L | 良 | 23.0 | 1.0 | 22.9 | 5.0 | 0.5 | 5.4 | 10.0 | 0.5 | 9.7 | 13.0 | 0.5 | 13.2 |
| C-6 | 良 | 15.0 | 0.5 | 14.9 | 6.0 | 0.5 | 6.0 | 10.0 | 0.5 | 9.7 | 5.0 | 0.5 | 5.2 |
| C-6L | 良 | 25.0 | 1.0 | 25.4 | 6.0 | 0.5 | 6.4 | 12.0 | 0.5 | 12.0 | 13.0 | 0.5 | 13.4 |
| C-6S | 良 | 25.0 | 1.0 | 25.2 | 6.0 | 0.5 | 6.4 | 10.0 | 0.5 | 10.1 | 15.0 | 0.5 | 15.1 |
| D-6 | 良 | 15.0 | 0.5 | 15.1 | 6.5 | 0.5 | 6.6 | 10.0 | 0.5 | 10.0 | 5.0 | 0.5 | 5.1 |
| D-6S | 良 | 25.0 | 1.0 | 25.6 | 6.5 | 0.5 | 6.6 | 10.0 | 0.5 | 10.3 | 15.0 | 0.5 | 15.3 |
| C-7 | 良 | 15.0 | 0.5 | 14.9 | 7.0 | 0.5 | 7.4 | 10.0 | 0.5 | 10.0 | 5.0 | 0.5 | 4.9 |
| C-9 | 良 | 18.0 | 0.5 | 17.9 | 9.0 | 0.5 | 9.3 | 12.0 | 0.5 | 11.9 | 6.0 | 0.5 | 6.0 |
| D-10 | 良 | 21.0 | 1.0 | 21.3 | 11.0 | 0.5 | 11.1 | 13.0 | 0.5 | 13.1 | 8.0 | 0.5 | 8.2 |
| D-13 | 良 | 21.0 | 1.0 | 21.0 | 13.0 | 0.5 | 13.0 | 15.0 | 0.5 | 14.9 | 6.0 | 0.5 | 6.1 |
| D10-35 | 良 | 35.0 | 1.0 | 35.3 | 11.0 | 0.5 | 11.1 | 16.0 | 0.5 | 16.1 | 19.0 | 0.5 | 19.2 |
| D10-15A | 良 | 32.0 | 1.0 | 32.3 | 12.0 | 0.5 | 12.0 | 17.0 | 0.5 | 17.0 | 15.0 | 0.5 | 15.3 |
| D13-15A | 良 | 35.0 | 1.0 | 35.5 | 15.0 | 0.5 | 14.5 | 20.0 | 0.5 | 20.3 | 15.0 | 0.5 | 15.2 |