

成形材料試験成績表

令和4年 5月度



株式会社 未来樹脂



〒181-0013 東京都三鷹市下連雀3-38-4

三鷹産業プラザ5F

TEL:0422-70-4201 FAX:0422-43-1021

成形材料名: ポリエチレン

試験項目	試験方法	単位	規格値	試験値
密度	JIS K 7112	kg/m ³	942 以上	960
マルチフローレート	JIS K 7210	g/10min	1.5 以上 6.0 未満	5.3
引張降伏強さ	JIS K 7161	MPa	19.61 以上	27.76
デュロメータD硬さ	JIS K 7215	H _D D	60 以上	64
ヒカット軟化点	JIS K 7206	°C	105 以上	127

[備考] 本表は、材料メーカー報告および社内測定結果によるもので、当社製品の成形材料です。

ヒューム管W鉄筋用スペーサ試験成績表

令和 4年 5月度

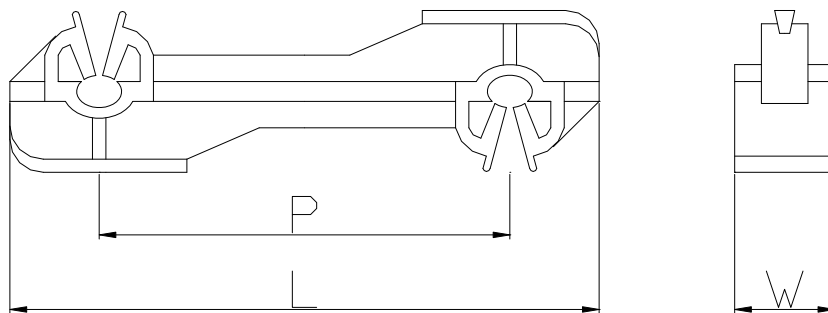


株式会社 未来樹脂



〒181-0013 東京都三鷹市下連雀 3-38-4
三鷹産業プラザ5F

TEL:0422-70-4201 FAX:0422-43-1021



種類	項目 外觀形状	(ピッチ)P			(全長)L			(幅)W		
		寸法	許容差	測定値	寸法	許容差	測定値	寸法	許容差	測定値
		mm	±	mm	mm	±	mm	mm	±	mm
HW-30	良	30.0	1.0	29.8	54.0	2.0	53.8	16.0	0.5	16.1
HW-35	良	35.0	1.0	35.1	59.0	2.0	58.6	16.0	0.5	15.9
HW-40	良	40.0	2.0	39.8	64.0	2.5	63.7	16.0	0.5	15.9
HW-45	良	45.0	2.0	45.6	69.0	2.5	68.3	16.0	0.5	15.6
HW-50	良	50.0	2.0	50.4	74.0	2.5	73.9	16.0	0.5	15.9
HW-60	良	60.0	2.5	60.6	84.0	2.5	83.7	16.0	0.5	15.7
HW-65	良	65.0	2.5	65.7	89.0	2.5	88.6	16.0	0.5	16.0
HW-80	良	80.0	2.5	80.2	104.0	3.0	103.8	16.0	0.5	16.0
HW-85	良	85.0	2.5	84.1	109.0	3.0	107.4	16.0	0.5	15.8