

キャップスパーサ 成形材料試験成績表

令和4年 8月度



株式会社 未来樹脂



〒181-0013 東京都三鷹市下連雀3-38-4

三鷹産業プラザ5F

TEL:0422-70-4201 FAX:0422-43-1021

成形材料名: ポリエチレン

試験項目	試験方法	単位	規格値	試験値
密度	JIS K 7112	kg/m ³	910以上930未満	919
マルチフローレート	JIS K 7210	g/10min	6.0以上25.0未満	21.1
引張降伏強さ	JIS K 7161	MPa	7.84以上	9.24
デュロメータD硬さ	JIS K 7215	H _D D	35以上	46
ヒカット軟化点	JIS K 7206	°C	75以上	86

- [備考] 1. 本表は、材料メーカー報告および社内測定結果によるもので、当社製品の成形材料です。
2. 上記成形材料は、JIS K6922-1に準拠した低密度ポリエチレンであり、キャップに使用されています。

キャップ Spacer 試験成績書

令和 4年 8月 度

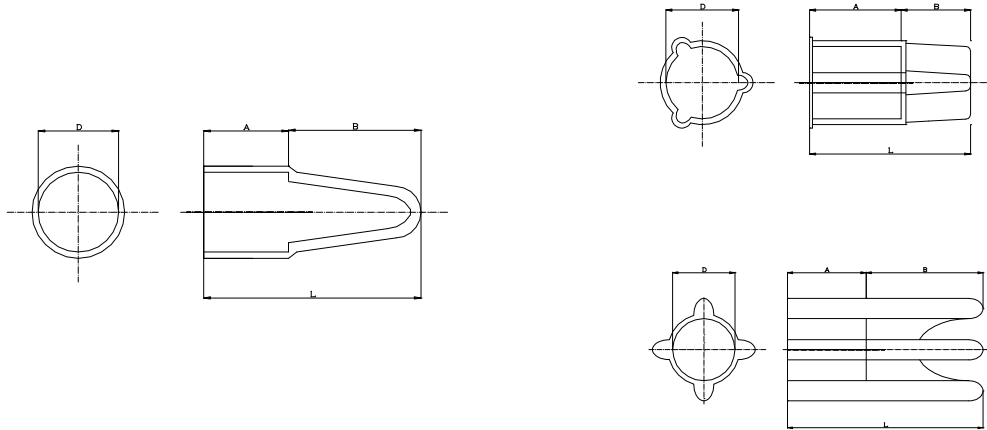


株式会社 未来樹



〒181-0013 東京都三鷹市下連雀 3-38-4
三鷹産業プラザ5F

TEL:0422-70-4201 FAX:0422-43-1021



種類	項目 外觀形状	(全長)L			(内径)D			A			(カブリ)B		
		寸法	許容差	測定値	寸法	許容差	測定値	寸法	許容差	測定値	寸法	許容差	測定値
		mm	±	mm	mm	±	mm	mm	±	mm	mm	±	mm
C-2.6	良	14.0	0.5	14.1	2.6	0.5	2.7	9.0	0.5	9.1	5.0	0.5	5.0
C-2.9	良	14.0	0.5	13.9	2.9	0.5	3.2	9.0	0.5	8.7	5.0	0.5	5.2
C-3.2	良	15.0	0.5	14.9	3.2	0.5	3.4	10.0	0.5	10.0	5.0	0.5	4.9
C-3.2L	良	25.0	1.0	24.6	3.2	0.5	3.2	10.0	0.5	9.6	15.0	0.5	15.0
C-3.2S	良	25.0	1.0	25.2	3.2	0.5	3.4	10.0	0.5	10.1	15.0	0.5	15.1
C-4	良	16.0	0.5	15.9	4.0	0.5	4.3	10.0	0.5	9.9	6.0	0.5	6.0
C-4L	良	23.0	1.0	23.1	4.0	0.5	4.2	10.0	0.5	10.2	13.0	0.5	12.9
C-4S	良	25.0	1.0	25.4	4.0	0.5	4.4	10.0	0.5	10.3	15.0	0.5	15.1
C-5	良	16.0	0.5	16.1	5.0	0.5	5.3	11.0	0.5	11.0	5.0	0.5	5.1
C-5L	良	23.0	1.0	23.1	5.0	0.5	5.3	10.0	0.5	9.9	13.0	0.5	13.2
C-6	良	15.0	0.5	14.8	6.0	0.5	6.0	10.0	0.5	9.8	5.0	0.5	5.0
C-6L	良	25.0	1.0	25.2	6.0	0.5	6.1	12.0	0.5	11.9	13.0	0.5	13.3
C-6S	良	25.0	1.0	25.0	6.0	0.5	6.4	10.0	0.5	9.9	15.0	0.5	15.1
D-6	良	15.0	0.5	15.0	6.5	0.5	6.8	10.0	0.5	10.0	5.0	0.5	5.0
D-6S	良	25.0	1.0	25.0	6.5	0.5	6.6	10.0	0.5	9.9	15.0	0.5	15.1
C-7	良	15.0	0.5	15.2	7.0	0.5	7.1	10.0	0.5	10.2	5.0	0.5	5.0
C-9	良	18.0	0.5	18.3	9.0	0.5	9.0	12.0	0.5	12.2	6.0	0.5	6.1
D-10	良	21.0	1.0	21.5	11.0	0.5	11.0	13.0	0.5	13.3	8.0	0.5	8.2
D-13	良	21.0	1.0	21.2	13.0	0.5	13.0	15.0	0.5	15.1	6.0	0.5	6.1
D10-35	良	35.0	1.0	35.4	11.0	0.5	11.2	16.0	0.5	16.1	19.0	0.5	19.3
D10-15A	良	32.0	1.0	32.1	12.0	0.5	12.2	17.0	0.5	17.0	15.0	0.5	15.1
D13-15A	良	35.0	1.0	35.6	15.0	0.5	14.6	20.0	0.5	20.3	15.0	0.5	15.3