

成形材料試験成績表

令和5年 2月度



株式会社 未来樹脂



〒181-0013 東京都三鷹市下連雀3-38-4

三鷹産業プラザ5F

TEL:0422-70-4201 FAX:0422-43-1021

成形材料名: ポリエチレン

試験項目	試験方法	単位	規格値	試験値
密度	JIS K 7112	kg/m ³	942 以上	962
マルチフローレート	JIS K 7210	g/10min	1.5 以上 6.0 未満	5.7
引張降伏強さ	JIS K 7161	MPa	19.61 以上	27.96
デュロメータD硬さ	JIS K 7215	H _D D	60 以上	64
ヒカット軟化点	JIS K 7206	°C	105 以上	127

[備考] 本表は、材料メーカー報告および社内測定結果によるもので、当社製品の成形材料です。

K形スペーサ 試験成績書

令和 5年 2月度

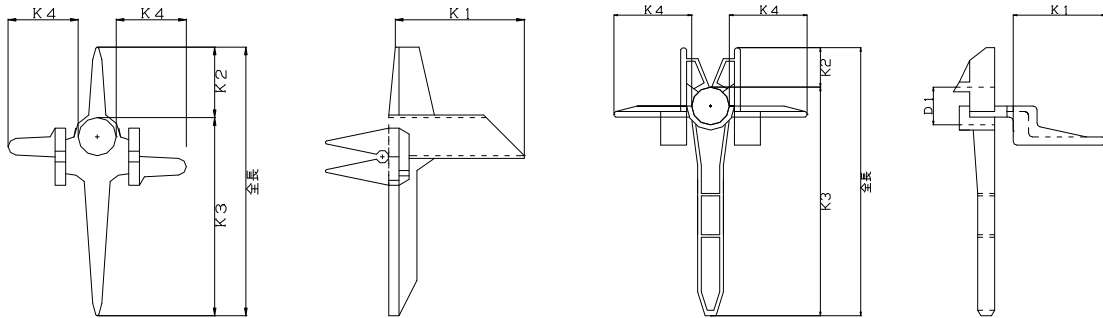


株式会社 未来樹脂



〒181-0013 東京都三鷹市下連雀 3-38-4
三鷹産業プラザ5F

TEL:0422-70-4201 FAX:0422-43-1021



種類	項目	外観形状	K1			K2			K3			K4			全長		
			寸法	許容差	測定値	寸法	許容差	測定値	寸法	許容差	測定値	寸法	許容差	測定値	寸法	許容差	測定値
			mm	±	mm	mm	±	mm	mm	±	mm	mm	±	mm	mm	±	mm
旧K30-3-3	良		20.0	1.0	19.3	11.0	0.5	11.1	18.0	0.5	17.9	20.0	1.0	20.5	29.0	1.0	29.0
K30-3-3	良		30.0	1.0	29.7	11.0	0.5	11.2	18.0	0.5	18.0	20.0	1.0	20.7	29.0	1.0	29.2
旧K35-3-3	良		20.0	1.0	19.3	11.0	0.5	10.8	22.0	1.0	22.0	20.0	1.0	20.7	33.0	1.0	32.8
K35-3-3	良		30.0	1.0	29.8	11.0	0.5	11.1	22.0	1.0	21.9	20.0	1.0	20.8	33.0	1.0	33.0
旧K40-3-3	良		20.0	1.0	20.0	11.0	0.5	11.0	27.0	1.0	26.9	20.0	1.0	20.5	38.0	1.0	37.9
K40-3-3	良		30.0	1.0	30.1	11.0	0.5	11.0	27.0	1.0	27.0	20.0	1.0	20.6	38.0	1.0	38.0
K40-5-4	良		30.0	1.0	29.9	15.0	0.5	15.1	23.0	1.0	22.9	19.0	0.5	19.3	38.0	1.0	38.0
旧K45-3-3	良		20.0	1.0	19.9	11.0	0.5	10.8	32.0	1.0	32.2	20.0	1.0	20.5	43.0	2.0	43.0
K45-3-3	良		30.0	1.0	30.0	11.0	0.5	11.4	32.0	1.0	32.2	20.0	1.0	20.6	43.0	2.0	43.6
K45-5-4	良		30.0	1.0	30.1	15.0	0.5	15.3	28.0	1.0	27.9	19.0	0.5	19.3	43.0	2.0	43.2
K45-6-4	良		30.0	1.0	29.8	15.0	0.5	15.0	29.0	1.0	29.3	20.0	1.0	20.0	44.0	2.0	44.3
旧K50-4-4	良		20.0	1.0	19.7	15.0	0.5	15.5	33.0	1.0	32.2	20.0	1.0	20.3	48.0	2.0	47.7
K50-4-4	良		30.0	1.0	29.7	15.0	0.5	15.4	33.0	1.0	32.4	20.0	1.0	20.3	48.0	2.0	47.8
K50-5-4	良		30.0	1.0	29.8	15.0	0.5	15.1	33.0	1.0	32.8	19.0	0.5	19.1	48.0	2.0	47.9
K50-6-4	良		30.0	1.0	29.8	15.0	0.5	15.2	33.0	1.0	33.5	20.0	1.0	20.2	48.0	2.0	48.7
K50-6-6S	良		16.0	0.5	15.6	12.0	0.5	12.1	35.0	1.0	35.8	17.0	0.5	16.7	47.0	2.0	47.9
旧K55-5-4	良		20.0	1.0	19.2	15.0	0.5	15.0	37.0	1.0	37.5	20.0	1.0	20.4	52.0	2.0	52.5
K55-5-4	良		30.0	1.0	29.8	15.0	0.5	15.2	37.0	1.0	37.5	20.0	1.0	20.5	52.0	2.0	52.7
K55-6-4	良		30.0	1.0	30.0	15.0	0.5	15.4	38.0	1.0	38.0	20.0	1.0	20.3	53.0	2.0	53.4
K60-6-4	良		30.0	1.0	30.0	15.0	0.5	15.3	43.0	2.0	43.3	20.0	1.0	20.2	58.0	2.0	58.6
K60-6-6JR	良		30.0	1.0	29.9	17.0	0.5	16.8	41.0	2.0	40.5	29.0	1.0	28.3	58.0	2.0	57.3
K60-6-6S	良		17.0	0.5	17.1	11.0	0.5	11.4	45.0	2.0	43.6	17.0	0.5	16.7	56.0	2.0	55.0
K65-6-4	良		30.0	1.0	29.9	15.0	0.5	15.3	48.0	2.0	48.2	20.0	1.0	20.0	63.0	2.5	63.5
K70-6-6	良		30.0	1.0	29.8	15.0	0.5	14.7	53.0	2.0	54.1	20.0	1.0	20.0	68.0	2.5	68.8
K70-6-6P	良		25.0	1.0	24.7	16.0	0.5	16.5	51.0	2.0	50.8	27.0	1.0	26.6	67.0	2.5	67.3
K70-10-10	良		18.0	0.5	18.1	9.0	0.5	9.3	58.0	2.0	57.6	22.0	1.0	22.1	67.0	2.5	66.9
K74-6-6L	良		30.0	1.0	30.8	6.0	0.5	6.3	59.0	2.0	59.7	20.0	1.0	19.8	65.0	2.5	66.0
K80-4-4L	良		30.0	1.0	29.9	6.0	0.5	6.5	57.0	2.0	56.6	22.0	1.0	21.9	63.0	2.5	63.1
K80-6-6	良		30.0	1.0	29.0	15.0	0.5	14.9	63.0	2.5	64.0	20.0	1.0	20.0	78.0	2.5	78.9
K80-6-6L	良		30.0	1.0	30.9	6.0	0.5	6.4	65.0	2.5	65.9	20.0	1.0	19.7	71.0	2.5	72.3
旧K80-10-6	良		20.0	1.0	19.9	8.0	0.5	8.4	69.0	2.5	68.5	10.0	0.5	9.5	77.0	2.5	76.9

項目 種類	外 観 形 状	K1			K2			K3			K4			全長		
		寸 法	許 容 差	測 定 値	寸 法	許 容 差	測 定 値	寸 法	許 容 差	測 定 値	寸 法	許 容 差	測 定 値	寸 法	許 容 差	測 定 値
		mm	±	mm	mm	±	mm	mm	±	mm	mm	±	mm	mm	±	mm
K80-10-6	良	30.0	1.0	30.4	16.0	0.5	15.6	62.0	2.5	62.7	30.0	1.0	30.3	78.0	2.5	78.3
K80-10-10	良	18.0	0.5	17.6	9.0	0.5	9.0	68.0	2.5	67.6	22.0	1.0	22.1	77.0	2.5	76.6
K85-4-4L	良	30.0	1.0	30.0	6.0	0.5	6.4	64.0	2.5	63.7	22.0	1.0	21.9	70.0	2.5	70.1
旧K85-10-6	良	20.0	1.0	20.5	10.0	0.5	10.2	73.0	2.5	72.6	10.0	0.5	9.5	83.0	2.5	82.8
K85-10-6	良	30.0	1.0	30.0	16.0	0.5	16.1	67.0	2.5	67.8	30.0	1.0	30.2	83.0	2.5	83.9
K90-4-4L	良	30.0	1.0	30.1	6.0	0.5	6.5	69.0	2.5	69.2	22.0	1.0	21.9	75.0	2.5	75.7
K90-4-4S	良	30.0	1.0	29.5	33.0	1.0	32.7	55.0	2.0	55.6	27.0	1.0	27.0	88.0	2.5	88.3
K90-6-4	良	30.0	1.0	30.3	15.0	0.5	14.8	70.0	2.5	70.5	23.0	1.0	22.7	85.0	2.5	85.3
K90-10-6H	良	30.0	1.0	30.8	16.0	0.5	15.6	69.0	2.5	69.6	30.0	1.0	30.3	85.0	2.5	85.2
K90-10-6	良	20.0	1.0	19.4	15.0	0.5	15.1	70.0	2.5	71.0	23.0	1.0	23.5	85.0	2.5	86.1
K90-10-6L	良	30.0	1.0	29.5	15.0	0.5	15.2	70.0	2.5	70.9	23.0	1.0	23.5	85.0	2.5	86.1
K95-4-4S	良	30.0	1.0	29.8	33.0	1.0	32.7	60.0	2.5	59.7	27.0	1.0	26.7	93.0	3.0	92.4
K95-6-6L	良	30.0	1.0	30.9	6.0	0.5	6.3	75.0	2.5	75.7	20.0	1.0	19.5	81.0	2.5	82.0
K95-6-6S	良	30.0	1.0	29.7	17.0	0.5	17.1	76.0	2.5	75.4	29.0	1.0	28.5	93.0	3.0	92.5
K95-10-6	良	30.0	1.0	29.9	20.0	1.0	19.9	70.0	2.5	70.0	23.0	1.0	22.2	90.0	3.0	89.9
K95-10-6H	良	30.0	1.0	30.7	16.0	0.5	15.5	74.0	2.5	75.3	30.0	1.0	30.1	90.0	3.0	90.8
K95-10-10	良	30.0	1.0	30.2	20.0	1.0	20.1	70.0	2.5	70.0	25.0	1.0	24.8	90.0	3.0	90.1
K95-13-6	良	22.0	1.0	21.9	20.0	1.0	19.9	70.0	2.5	70.7	23.0	1.0	22.9	90.0	3.0	90.6
K95-13-6L	良	30.0	1.0	29.9	20.0	1.0	19.5	70.0	2.5	70.4	23.0	1.0	23.5	90.0	3.0	89.9
K95-13-13	良	30.0	1.0	30.0	18.0	0.5	18.5	72.0	2.5	71.4	23.0	1.0	23.1	90.0	3.0	89.9
K100-10-6H	良	30.0	1.0	30.4	16.0	0.5	15.8	79.0	2.5	79.5	30.0	1.0	30.3	95.0	3.0	95.3
K100-10-6P	良	25.0	1.0	25.1	15.0	0.5	15.5	81.0	2.5	80.5	25.0	1.0	24.8	96.0	3.0	96.0
K100-10-10	良	30.0	1.0	29.6	19.0	0.5	18.5	76.0	2.5	76.5	24.0	1.0	23.7	95.0	3.0	95.0
K100-13-10	良	22.5	1.0	22.9	15.0	0.5	15.0	75.0	2.5	76.6	41.5	2.0	41.5	90.0	3.0	91.6
K100-13-13	良	22.0	1.0	21.9	15.0	0.5	15.5	80.0	2.5	79.1	23.0	1.0	22.2	95.0	3.0	94.6
K105-6-6H	良	25.0	1.0	24.7	17.0	0.5	16.5	83.0	2.5	82.5	26.0	1.0	26.5	100.0	3.0	99.0
K110-4-4S	良	30.0	1.0	29.5	43.0	2.0	42.9	65.0	2.5	65.5	27.0	1.0	27.0	108.0	3.0	108.4
K110-6-6H	良	25.0	1.0	24.7	17.0	0.5	16.5	88.0	2.5	87.5	27.0	1.0	26.3	105.0	3.0	104.0
K110-10-6	良	30.0	1.0	29.9	20.0	1.0	20.1	85.0	2.5	85.1	23.0	1.0	22.8	105.0	3.0	105.2
K110-10-6H	良	30.0	1.0	30.8	16.0	0.5	15.7	89.0	2.5	89.0	30.0	1.0	29.9	105.0	3.0	104.7
K110-10-10	良	30.0	1.0	30.8	20.0	1.0	20.4	82.0	2.5	81.2	24.0	1.0	24.1	102.0	3.0	101.6
K110-13-6	良	22.0	1.0	22.0	20.0	1.0	20.5	85.0	2.5	84.7	23.0	1.0	23.2	105.0	3.0	105.2
K110-13-6L	良	30.0	1.0	30.0	20.0	1.0	20.2	85.0	2.5	85.2	23.0	1.0	22.9	105.0	3.0	105.4
K110-13-13	良	30.0	1.0	30.3	20.0	1.0	20.0	84.0	2.5	83.8	23.0	1.0	23.3	104.0	3.0	103.8
K115-6-6H	良	25.0	1.0	24.7	17.0	0.5	16.5	93.0	3.0	93.1	27.0	1.0	26.2	110.0	3.0	109.6
K120-6-6H	良	25.0	1.0	24.6	17.0	0.5	16.6	98.0	3.0	98.1	27.0	1.0	26.3	115.0	3.0	114.7
K120-10-6H	良	30.0	1.0	30.4	16.0	0.5	15.6	99.0	3.0	99.0	30.0	1.0	30.0	115.0	3.0	114.6
K120-10-10	良	30.0	1.0	30.2	20.0	1.0	19.4	95.0	3.0	94.9	24.0	1.0	24.0	115.0	3.0	114.3
K120-13-10	良	22.5	1.0	22.7	15.0	0.5	14.9	95.0	3.0	96.5	41.5	2.0	41.4	110.0	3.0	111.4
K120-13-13	良	30.0	1.0	30.1	20.0	1.0	19.7	95.0	3.0	95.2	23.0	1.0	23.3	115.0	3.0	114.9
K125-4-4S	良	30.0	1.0	30.0	48.0	2.0	47.4	75.0	2.5	74.8	27.0	1.0	26.6	123.0	3.0	122.2
K125-10-6	良	30.0	1.0	29.7	20.0	1.0	19.8	100.0	3.0	99.2	23.0	1.0	22.4	120.0	3.0	119.0
K125-13-6	良	22.0	1.0	22.0	20.0	1.0	20.2	100.0	3.0	98.8	23.0	1.0	23.1	120.0	3.0	119.0
K125-13-6L	良	30.0	1.0	29.8	20.0	1.0	20.4	100.0	3.0	99.2	23.0	1.0	23.4	120.0	3.0	119.6
K130-10-10	良	30.0	1.0	30.6	20.0	1.0	19.8	105.0	3.0	106.0	25.0	1.0	24.4	125.0	3.0	125.8
K130-13-10	良	22.5	1.0	22.2	15.0	0.5	14.6	105.0	3.0	106.1	41.5	2.0	41.4	120.0	3.0	120.7
K130-13-13	良	30.0	1.0	30.2	20.0	1.0	19.7	105.0	3.0	105.6	23.0	1.0	23.3	125.0	3.0	125.3
K135-10-6H	良	30.0	1.0	30.4	16.0	0.5	15.7	114.0	3.0	114.3	30.0	1.0	29.8	130.0	3.0	130.0
K145-10-6H	良	30.0	1.0	30.1	16.0	0.5	15.9	124.0	3.0	123.2	30.0	1.0	29.6	140.0	3.0	139.1
K150-10-10	良	30.0	1.0	30.7	20.0	1.0	20.2	125.0	3.0	124.7	25.0	1.0	24.4	145.0	3.0	144.9
K150-13-10	良	22.5	1.0	22.3	15.0	0.5	14.9	125.0	3.0	126.4	41.5	2.0	41.5	140.0	3.0	141.3
K150-13-13	良	30.0	1.0	30.6	20.0	1.0	20.5	125.0	3.0	123.6	23.0	1.0	23.2	145.0	3.0	144.1