

成形材料試験成績表

令和5年 4月度



株式会社 未来樹脂



〒181-0013 東京都三鷹市下連雀3-38-4

三鷹産業プラザ5F

TEL:0422-70-4201 FAX:0422-43-1021

成形材料名: ポリエチレン

試験項目	試験方法	単位	規格値	試験値
密度	JIS K 7112	kg/m ³	942 以上	962
マルチフローレート	JIS K 7210	g/10min	1.5 以上 6.0 未満	5.3
引張降伏強さ	JIS K 7161	MPa	19.61 以上	27.96
デュロメータD硬さ	JIS K 7215	H _D D	60 以上	64
ヒカット軟化点	JIS K 7206	°C	105 以上	127

[備考] 本表は、材料メーカー報告および社内測定結果によるもので、当社製品の成形材料です。

遠心成形鉄筋コンクリート製品用プラスチックスペーサ(E形スペーサ)試験成績表

令和 5年 4月 度



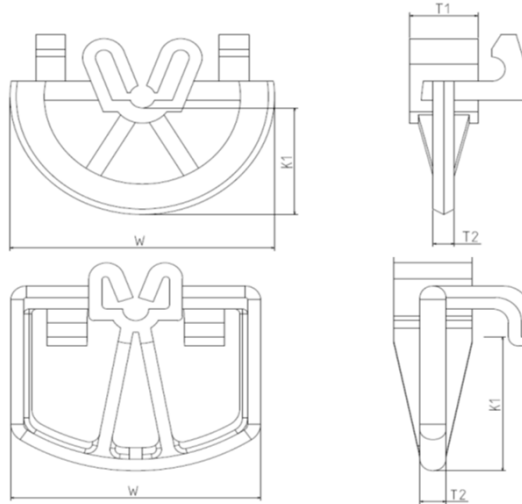
株式会社 未来樹



〒181-0013 東京都三鷹市下連雀 3-38-4
三鷹産業プラザ5F

TEL:0422-70-4201 FAX:0422-43-1021

Aタイプ
(押し込み式)



Bタイプ
(テコ式)

項目 種類	外観 形状	寸法規格値及び許容差 (mm)																備 考	
		(厚さ) T 1				(厚さ) T 2				(巾) W				(かぶり) K1					
		規格値	許容差	測定値		規格値	許容差	測定値		規格値	許容差	測定値		規格値	許容差	測定値			
				最大	最小			最大	最小			最大	最小			最大	最小		
mm	±	mm	mm	mm	±	mm	mm	mm	±	mm	mm	mm	±	mm	mm				
E12-3	良	A	7.5	0.5	7.5	7.4	2.5	0.5	2.6	2.5	27.0	1.0	26.5	26.2	12.0	1.0	11.7	11.6	
E14-3	良	A	7.5	0.5	7.5	7.3	2.5	0.5	2.5	2.4	30.0	1.0	29.9	29.7	14.0	1.0	13.9	13.8	
E16-3	良	A	10.0	0.5	9.8	9.6	2.5	0.5	2.9	2.5	35.0	1.0	34.8	34.6	16.0	1.0	15.8	15.6	
E18-4	良	A	12.0	0.5	11.8	11.7	3.0	0.5	3.1	2.9	39.0	1.0	39.1	38.7	18.0	1.0	17.6	17.5	
E20-4	良	A	12.5	0.5	12.2	12.1	3.0	0.5	3.0	2.9	40.0	1.0	40.2	39.6	20.0	1.0	19.7	19.6	
E22-5	良	B	15.0	0.5	14.8	14.5	4.0	0.5	4.2	3.9	50.0	1.0	49.3	49.2	22.0	1.0	22.7	22.6	K1値:ラ筋φ5.0使用時
E23-4	良	A	13.0	0.5	13.0	12.7	3.0	0.5	3.1	2.8	40.0	1.0	39.8	39.7	23.0	1.0	23.6	23.5	
E25-5T	良	B	14.0	0.5	14.3	14.1	5.0	0.5	5.4	5.1	48.0	1.0	48.1	47.8	25.0	1.0	25.3	25.2	K1値:ラ筋φ6.0使用時
E28-5	良	A	14.0	0.5	13.8	13.7	3.0	0.5	3.5	3.0	40.0	1.0	40.2	40.1	28.0	1.0	28.8	28.7	
E30-5T	良	B	14.0	0.5	14.0	13.9	5.0	0.5	5.3	5.2	48.0	1.0	48.0	47.8	30.0	1.0	29.9	29.6	K1値:ラ筋φ6.0使用時
E30-6	良	B	16.0	0.5	16.0	15.9	5.0	0.5	5.2	5.0	49.0	1.0	48.7	48.6	30.0	1.0	30.5	30.4	K1値:ラ筋φ6.0使用時
E40-5	良	B	18.0	0.5	17.8	17.6	5.0	0.5	5.2	5.0	52.0	1.0	52.0	51.9	40.0	1.0	40.6	40.4	K1値:ラ筋φ6.0使用時
E40-6	良	B	16.0	0.5	16.1	16.0	5.0	0.5	5.0	4.7	49.0	1.0	49.7	49.6	40.0	1.0	40.1	40.0	K1値:ラ筋φ6.0使用時
E45-5	良	B	18.0	0.5	17.6	17.5	5.0	0.5	4.9	4.8	52.0	1.0	51.6	51.5	45.0	1.0	45.3	45.2	K1値:ラ筋φ6.0使用時
E50-5	良	B	18.0	0.5	18.0	17.9	5.0	0.5	5.3	5.0	52.0	1.0	51.7	51.6	50.0	1.0	49.8	49.7	K1値:ラ筋φ6.0使用時