

成形材料試験成績表

令和5年 5月度



株式会社 未来樹脂



〒181-0013 東京都三鷹市下連雀3-38-4

三鷹産業プラザ5F

TEL:0422-70-4201 FAX:0422-43-1021

成形材料名: ポリエチレン

試験項目	試験方法	単位	規格値	試験値
密度	JIS K 7112	kg/m ³	942 以上	962
マルチフローレート	JIS K 7210	g/10min	1.5 以上 6.0 未満	5.2
引張降伏強さ	JIS K 7161	MPa	19.61 以上	28.17
デュロメータD硬さ	JIS K 7215	H _D D	60 以上	64
ヒカット軟化点	JIS K 7206	°C	105 以上	127

[備考] 本表は、材料メーカー報告および社内測定結果によるもので、当社製品の成形材料です。

鉄筋コンクリート製品用プラスチックスペーサ(B形スペーサ)試験成績表

令和 5年 5月 度

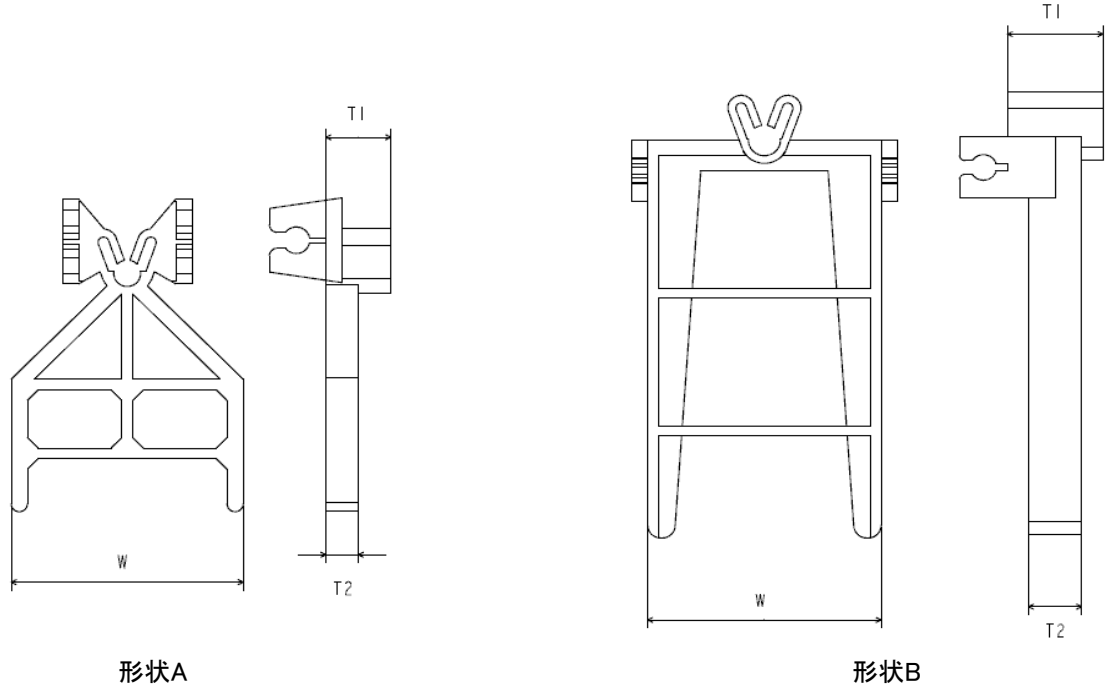


株式会社 未来樹脂



〒181-0013 東京都三鷹市下連雀 3-38-4
三鷹産業プラザ5F

TEL:0422-70-4201 FAX:0422-43-1021



形状A

形状B

項目 種類	外観形状	形状	寸法規格値及び許容差 (mm)											
			(厚さ) T 1				(厚さ) T 2				(巾) W			
			規格値	許容差	測定値		規格値	許容差	測定値		規格値	許容差	測定値	
					最大	最小			最大	最小			最大	最小
mm	±	mm	mm	mm	±	mm	mm	mm	±	mm	mm			
B20-3	良	A	10.0	0.5	9.8	9.5	6.0	0.5	5.8	5.7	20.0	1.0	20.0	19.9
B25-3	良	A	10.0	0.5	9.9	9.6	6.0	0.5	6.0	5.9	20.0	1.0	20.4	20.2
B31-4	良	A	10.0	0.5	9.8	9.7	6.0	0.5	5.9	5.5	30.0	1.0	29.4	29.3
B31-5	良	A	10.5	0.5	10.5	10.2	6.0	0.5	5.9	5.8	43.0	1.0	42.5	42.4
B35-4	良	A	10.0	0.5	10.2	10.1	6.0	0.5	5.9	5.8	29.0	1.0	29.0	28.9
B35-5	良	A	11.0	0.5	10.9	10.7	6.0	0.5	5.9	5.8	43.0	1.0	42.4	42.2
B40-5	良	A	12.0	0.5	11.9	11.8	6.0	0.5	5.9	5.8	46.0	1.0	46.6	46.4
B45-5	良	A	11.0	0.5	11.1	10.8	6.0	0.5	5.8	5.6	43.0	1.0	42.5	42.4
B70-6	良	A	15.5	0.5	15.7	15.6	10.0	0.5	10.1	9.6	45.0	1.0	44.7	44.3
B80-6	良	A	15.5	0.5	15.4	15.3	10.0	0.5	10.2	10.0	45.0	1.0	44.9	44.5