

# 成形材料試験成績表

令和5年 7月度



株式会社 未来樹脂



〒181-0013 東京都三鷹市下連雀3-38-4

三鷹産業プラザ5F

TEL:0422-70-4201 FAX:0422-43-1021

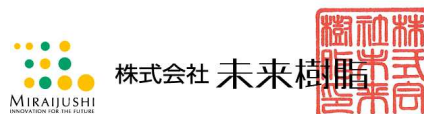
成形材料名: ポリエチレン

試験項目	試験方法	単位	規格値	試験値
密度	JIS K 7112	kg/m <sup>3</sup>	942 以上	962
マルチフローレート	JIS K 7210	g/10min	1.5 以上 6.0 未満	5.1
引張降伏強さ	JIS K 7161	MPa	19.61 以上	27.76
デュロメータD硬さ	JIS K 7215	H <sub>D</sub> D	60 以上	64
ヒカット軟化点	JIS K 7206	°C	105 以上	127

[備考] 本表は、材料メーカー報告および社内測定結果によるもので、当社製品の成形材料です。

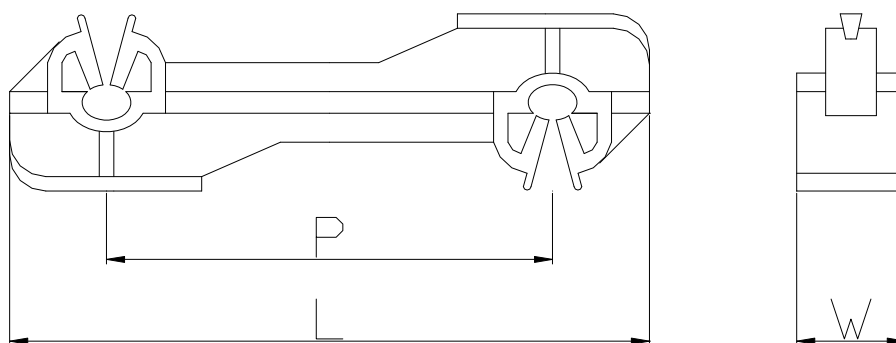
# ヒューム管W鉄筋用スペーサ試験成績表

令和 5年 7月 度



〒181-0013 東京都三鷹市下連雀 3-38-4  
三鷹産業プラザ5F

TEL:0422-70-4201 FAX:0422-43-1021



種類	項目 外観 形状	(ピッチ)P			(全長)L			(幅)W		
		寸法	許容差	測定値	寸法	許容差	測定値	寸法	許容差	測定値
		mm	±	mm	mm	±	mm	mm	±	mm
HW-30	良	30.0	1.0	29.5	54.0	2.0	53.6	16.0	0.5	15.9
HW-35	良	35.0	1.0	35.3	59.0	2.0	58.5	16.0	0.5	16.1
HW-40	良	40.0	2.0	40.5	64.0	2.5	63.7	16.0	0.5	15.9
HW-45	良	45.0	2.0	45.2	69.0	2.5	68.4	16.0	0.5	15.8
HW-50	良	50.0	2.0	50.8	74.0	2.5	73.5	16.0	0.5	15.8
HW-60	良	60.0	2.5	60.8	84.0	2.5	83.1	16.0	0.5	16.3
HW-65	良	65.0	2.5	64.5	89.0	2.5	88.8	16.0	0.5	16.1
HW-80	良	80.0	2.5	80.1	104.0	3.0	103.7	16.0	0.5	15.8
HW-85	良	85.0	2.5	85.6	109.0	3.0	108.0	16.0	0.5	15.7