

# 成形材料試験成績表

令和5年 10月度



株式会社 未来樹脂



〒181-0013 東京都三鷹市下連雀3-38-4

三鷹産業プラザ5F

TEL:0422-70-4201 FAX:0422-43-1021

成形材料名: ポリエチレン

試験項目	試験方法	単位	規格値	試験値
密度	JIS K 7112	kg/m <sup>3</sup>	942 以上	962
マルチフローレート	JIS K 7210	g/10min	1.5 以上 6.0 未満	5.3
引張降伏強さ	JIS K 7161	MPa	19.61 以上	27.86
デュロメータD硬さ	JIS K 7215	H <sub>D</sub> D	60 以上	63
ヒカット軟化点	JIS K 7206	°C	105 以上	127

[備考] 本表は、材料メーカー報告および社内測定結果によるもので、当社製品の成形材料です。

## K形スペーサ 試験成績書

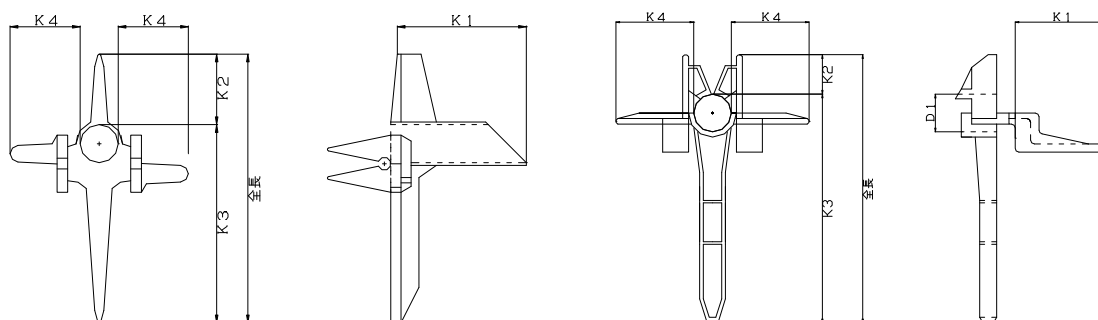
令和 5年10月度



株式会社 未来樹脂

〒181-0013 東京都三鷹市下連雀 3-38-4  
三鷹産業プラザ5F

TEL:0422-70-4201 FAX:0422-43-1021



種類	項目 外観形状	K1			K2			K3			K4			全長		
		寸法	許容差	測定値	寸法	許容差	測定値	寸法	許容差	測定値	寸法	許容差	測定値	寸法	許容差	測定値
		mm	±	mm	mm	±	mm	mm	±	mm	mm	±	mm	mm	±	mm
旧K30-3-3	良	20.0	1.0	19.1	11.0	0.5	11.0	18.0	0.5	17.9	20.0	1.0	20.6	29.0	1.0	28.9
K30-3-3	良	30.0	1.0	29.8	11.0	0.5	10.9	18.0	0.5	17.9	20.0	1.0	20.8	29.0	1.0	28.8
旧K35-3-3	良	20.0	1.0	19.3	11.0	0.5	11.1	22.0	1.0	21.9	20.0	1.0	20.7	33.0	1.0	33.0
K35-3-3	良	30.0	1.0	29.8	11.0	0.5	11.1	22.0	1.0	22.1	20.0	1.0	20.7	33.0	1.0	33.2
旧K40-3-3	良	20.0	1.0	19.9	11.0	0.5	11.1	27.0	1.0	27.0	20.0	1.0	20.5	38.0	1.0	38.1
K40-3-3	良	30.0	1.0	30.0	11.0	0.5	11.5	27.0	1.0	27.1	20.0	1.0	20.5	38.0	1.0	38.6
K40-5-4	良	30.0	1.0	30.1	15.0	0.5	15.1	23.0	1.0	22.9	19.0	0.5	19.3	38.0	1.0	38.0
旧K45-3-3	良	20.0	1.0	19.9	11.0	0.5	11.1	32.0	1.0	32.2	20.0	1.0	20.4	43.0	2.0	43.3
K45-3-3	良	30.0	1.0	30.0	11.0	0.5	11.3	32.0	1.0	32.2	20.0	1.0	20.5	43.0	2.0	43.5
K45-5-4	良	30.0	1.0	30.1	15.0	0.5	15.1	28.0	1.0	27.8	19.0	0.5	19.3	43.0	2.0	42.9
K45-6-4	良	30.0	1.0	29.8	15.0	0.5	15.2	29.0	1.0	29.1	20.0	1.0	20.1	44.0	2.0	44.3
旧K50-4-4	良	20.0	1.0	20.2	15.0	0.5	15.4	33.0	1.0	32.3	20.0	1.0	20.3	48.0	2.0	47.7
K50-4-4	良	30.0	1.0	30.0	15.0	0.5	15.5	33.0	1.0	32.3	20.0	1.0	20.4	48.0	2.0	47.8
K50-5-4	良	30.0	1.0	29.6	15.0	0.5	15.0	33.0	1.0	33.0	19.0	0.5	18.9	48.0	2.0	48.0
K50-6-4	良	30.0	1.0	30.0	15.0	0.5	15.4	33.0	1.0	33.2	20.0	1.0	20.3	48.0	2.0	48.6
K50-6-6S	良	16.0	0.5	15.5	12.0	0.5	11.9	35.0	1.0	35.9	17.0	0.5	16.6	47.0	2.0	47.8
旧K55-5-4	良	20.0	1.0	19.0	15.0	0.5	15.1	37.0	1.0	36.7	20.0	1.0	20.3	52.0	2.0	51.8
K55-5-4	良	30.0	1.0	29.8	15.0	0.5	14.8	37.0	1.0	37.5	20.0	1.0	20.8	52.0	2.0	52.3
K55-6-4	良	30.0	1.0	30.0	15.0	0.5	15.4	38.0	1.0	38.0	20.0	1.0	20.1	53.0	2.0	53.4
K60-6-4	良	30.0	1.0	30.0	15.0	0.5	15.4	43.0	2.0	43.2	20.0	1.0	20.2	58.0	2.0	58.6
K60-6-6JR	良	30.0	1.0	29.7	17.0	0.5	17.1	41.0	2.0	40.8	29.0	1.0	28.2	58.0	2.0	57.9
K60-6-6S	良	17.0	0.5	17.3	11.0	0.5	11.3	45.0	2.0	43.7	17.0	0.5	16.6	56.0	2.0	55.0
K65-6-4	良	30.0	1.0	30.0	15.0	0.5	15.2	48.0	2.0	48.3	20.0	1.0	20.0	63.0	2.5	63.5
K70-6-6	良	30.0	1.0	29.9	15.0	0.5	15.0	53.0	2.0	54.2	20.0	1.0	20.2	68.0	2.5	69.2
K70-6-6P	良	25.0	1.0	24.7	16.0	0.5	16.4	51.0	2.0	50.7	27.0	1.0	26.5	67.0	2.5	67.1
K70-10-10	良	18.0	0.5	18.1	9.0	0.5	9.0	58.0	2.0	57.6	22.0	1.0	22.1	67.0	2.5	66.6
K74-6-6L	良	30.0	1.0	30.8	6.0	0.5	6.5	59.0	2.0	59.3	20.0	1.0	19.7	65.0	2.5	65.8
K80-4-4L	良	30.0	1.0	29.8	6.0	0.5	6.5	57.0	2.0	57.3	22.0	1.0	21.9	63.0	2.5	63.8
K80-6-6	良	30.0	1.0	29.0	15.0	0.5	15.0	63.0	2.5	64.0	20.0	1.0	20.1	78.0	2.5	79.0
K80-6-6L	良	30.0	1.0	30.7	6.0	0.5	6.3	65.0	2.5	65.9	20.0	1.0	19.6	71.0	2.5	72.2
旧K80-10-6	良	20.0	1.0	20.3	8.0	0.5	8.5	69.0	2.5	68.6	10.0	0.5	9.5	77.0	2.5	77.1

項目 種類	外観形状	K1			K2			K3			K4			全長		
		寸法	許容差	測定値	寸法	許容差	測定値	寸法	許容差	測定値	寸法	許容差	測定値	寸法	許容差	測定値
		mm	±	mm	mm	±	mm	mm	±	mm	mm	±	mm	mm	±	mm
K80-10-6	良	30.0	1.0	30.6	16.0	0.5	15.7	62.0	2.5	62.8	30.0	1.0	30.0	78.0	2.5	78.5
K80-10-10	良	18.0	0.5	17.8	9.0	0.5	9.4	68.0	2.5	67.5	22.0	1.0	22.0	77.0	2.5	76.9
K85-4-4L	良	30.0	1.0	30.0	6.0	0.5	6.4	64.0	2.5	64.5	22.0	1.0	21.9	70.0	2.5	70.9
旧K85-10-6	良	20.0	1.0	20.4	10.0	0.5	10.3	73.0	2.5	73.0	10.0	0.5	9.5	83.0	2.5	83.3
K85-10-6	良	30.0	1.0	30.0	16.0	0.5	16.2	67.0	2.5	67.6	30.0	1.0	30.2	83.0	2.5	83.8
K90-4-4L	良	30.0	1.0	30.1	6.0	0.5	6.4	69.0	2.5	69.4	22.0	1.0	22.0	75.0	2.5	75.8
K90-4-4S	良	30.0	1.0	29.9	33.0	1.0	32.5	55.0	2.0	55.7	27.0	1.0	26.7	88.0	2.5	88.2
K90-6-4	良	30.0	1.0	29.9	15.0	0.5	14.5	70.0	2.5	70.6	23.0	1.0	22.7	85.0	2.5	85.1
K90-10-6H	良	30.0	1.0	30.4	16.0	0.5	15.8	69.0	2.5	69.5	30.0	1.0	30.0	85.0	2.5	85.3
K90-10-6	良	20.0	1.0	19.5	15.0	0.5	15.5	70.0	2.5	70.9	23.0	1.0	23.5	85.0	2.5	86.4
K90-10-6L	良	30.0	1.0	29.1	15.0	0.5	15.2	70.0	2.5	70.7	23.0	1.0	23.1	85.0	2.5	85.9
K95-4-4S	良	30.0	1.0	29.6	33.0	1.0	32.9	60.0	2.5	60.1	27.0	1.0	26.9	93.0	3.0	93.0
K95-6-6L	良	30.0	1.0	30.7	6.0	0.5	6.5	75.0	2.5	75.8	20.0	1.0	19.7	81.0	2.5	82.3
K95-6-6S	良	30.0	1.0	30.1	17.0	0.5	17.2	76.0	2.5	75.5	29.0	1.0	28.2	93.0	3.0	92.7
K95-10-6	良	30.0	1.0	29.7	20.0	1.0	19.6	70.0	2.5	70.2	23.0	1.0	22.6	90.0	3.0	89.8
K95-10-6H	良	30.0	1.0	30.9	16.0	0.5	15.8	74.0	2.5	75.2	30.0	1.0	30.0	90.0	3.0	91.0
K95-10-10	良	30.0	1.0	30.3	20.0	1.0	20.5	70.0	2.5	69.7	25.0	1.0	24.3	90.0	3.0	90.2
K95-13-6	良	22.0	1.0	21.9	20.0	1.0	19.6	70.0	2.5	70.2	23.0	1.0	23.2	90.0	3.0	89.8
K95-13-6L	良	30.0	1.0	30.1	20.0	1.0	20.0	70.0	2.5	70.1	23.0	1.0	22.9	90.0	3.0	90.1
K95-13-13	良	30.0	1.0	29.9	18.0	0.5	18.5	72.0	2.5	70.9	23.0	1.0	23.2	90.0	3.0	89.4
K100-10-6H	良	30.0	1.0	30.8	16.0	0.5	15.7	79.0	2.5	79.1	30.0	1.0	30.3	95.0	3.0	94.8
K100-10-6P	良	25.0	1.0	24.9	15.0	0.5	15.5	81.0	2.5	80.0	25.0	1.0	24.3	96.0	3.0	95.5
K100-10-10	良	30.0	1.0	29.9	19.0	0.5	18.5	76.0	2.5	76.9	24.0	1.0	23.6	95.0	3.0	95.4
K100-13-10	良	22.5	1.0	22.4	15.0	0.5	14.6	75.0	2.5	76.7	41.5	2.0	41.5	90.0	3.0	91.3
K100-13-13	良	22.0	1.0	21.4	15.0	0.5	15.5	80.0	2.5	79.2	23.0	1.0	22.4	95.0	3.0	94.7
K105-6-6H	良	25.0	1.0	24.5	17.0	0.5	16.5	83.0	2.5	83.3	26.0	1.0	26.4	100.0	3.0	99.8
K110-4-4S	良	30.0	1.0	29.5	43.0	2.0	43.1	65.0	2.5	65.2	27.0	1.0	26.5	108.0	3.0	108.3
K110-6-6H	良	25.0	1.0	24.7	17.0	0.5	16.5	88.0	2.5	88.2	27.0	1.0	26.5	105.0	3.0	104.7
K110-10-6	良	30.0	1.0	29.8	20.0	1.0	19.4	85.0	2.5	84.6	23.0	1.0	22.2	105.0	3.0	104.0
K110-10-6H	良	30.0	1.0	30.6	16.0	0.5	15.6	89.0	2.5	89.3	30.0	1.0	30.0	105.0	3.0	104.9
K110-10-10	良	30.0	1.0	30.5	20.0	1.0	20.3	82.0	2.5	81.8	24.0	1.0	24.4	102.0	3.0	102.1
K110-13-6	良	22.0	1.0	22.2	20.0	1.0	19.7	85.0	2.5	85.0	23.0	1.0	23.3	105.0	3.0	104.7
K110-13-6L	良	30.0	1.0	30.1	20.0	1.0	19.6	85.0	2.5	85.4	23.0	1.0	23.2	105.0	3.0	105.0
K110-13-13	良	30.0	1.0	30.6	20.0	1.0	19.9	84.0	2.5	83.8	23.0	1.0	23.3	104.0	3.0	103.7
K115-6-6H	良	25.0	1.0	24.7	17.0	0.5	16.6	93.0	3.0	92.7	27.0	1.0	26.3	110.0	3.0	109.3
K120-6-6H	良	25.0	1.0	24.6	17.0	0.5	16.5	98.0	3.0	97.9	27.0	1.0	26.3	115.0	3.0	114.4
K120-10-6H	良	30.0	1.0	30.4	16.0	0.5	15.6	99.0	3.0	99.4	30.0	1.0	29.9	115.0	3.0	115.0
K120-10-10	良	30.0	1.0	29.9	20.0	1.0	19.8	95.0	3.0	94.7	24.0	1.0	24.2	115.0	3.0	114.5
K120-13-10	良	22.5	1.0	22.4	15.0	0.5	14.9	95.0	3.0	95.1	41.5	2.0	41.7	110.0	3.0	110.0
K120-13-13	良	30.0	1.0	30.3	20.0	1.0	19.7	95.0	3.0	95.3	23.0	1.0	23.4	115.0	3.0	115.0
K125-4-4S	良	30.0	1.0	29.6	48.0	2.0	47.2	75.0	2.5	74.9	27.0	1.0	26.9	123.0	3.0	122.1
K125-10-6	良	30.0	1.0	29.7	20.0	1.0	19.7	100.0	3.0	99.3	23.0	1.0	22.9	120.0	3.0	119.0
K125-13-6	良	22.0	1.0	21.9	20.0	1.0	20.4	100.0	3.0	99.9	23.0	1.0	23.2	120.0	3.0	120.3
K125-13-6L	良	30.0	1.0	30.1	20.0	1.0	19.7	100.0	3.0	99.9	23.0	1.0	22.9	120.0	3.0	119.6
K130-10-10	良	30.0	1.0	30.4	20.0	1.0	19.4	105.0	3.0	104.9	25.0	1.0	24.3	125.0	3.0	124.3
K130-13-10	良	22.5	1.0	22.6	15.0	0.5	14.7	105.0	3.0	106.5	41.5	2.0	41.5	120.0	3.0	121.2
K130-13-13	良	30.0	1.0	30.4	20.0	1.0	19.9	105.0	3.0	105.5	23.0	1.0	23.4	125.0	3.0	125.4
K135-10-6H	良	30.0	1.0	29.6	16.0	0.5	15.7	114.0	3.0	114.2	30.0	1.0	29.6	130.0	3.0	129.9
K145-10-6H	良	30.0	1.0	30.2	16.0	0.5	15.6	124.0	3.0	123.1	30.0	1.0	29.7	140.0	3.0	138.7
K150-10-10	良	30.0	1.0	30.5	20.0	1.0	19.8	125.0	3.0	124.5	25.0	1.0	24.7	145.0	3.0	144.3
K150-13-10	良	22.5	1.0	23.0	15.0	0.5	14.9	125.0	3.0	125.6	41.5	2.0	41.6	140.0	3.0	140.5
K150-13-13	良	30.0	1.0	30.4	20.0	1.0	20.0	125.0	3.0	124.4	23.0	1.0	22.9	145.0	3.0	144.4