

グラウトホール用逆止弁 試験成績書

令和 5年11月度

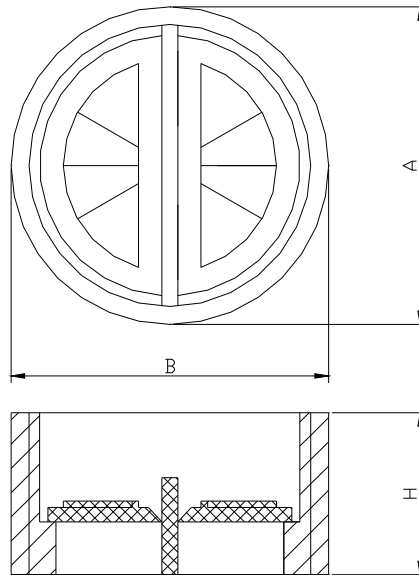


株式会社 未来樹



〒181-0013 東京都三鷹市下連雀 3-38-4
三鷹産業プラザ5F

TEL:0422-70-4201 FAX:0422-43-1021



種類	項目	外観形状	(外径)A			(外径)B			(高さ)H		
			寸法	許容差	測定値	寸法	許容差	測定値	寸法	許容差	測定値
			mm	±	mm	mm	±	mm	mm	±	mm
PF-2S	良	58.8	1.0	58.5	58.8	1.0	58.7	14.0	1.0	13.9	
PF-2	良	58.8	1.0	58.2	58.8	1.0	58.6	30.0	1.0	29.6	