

キャップスぺーサ 成形材料試験成績表

令和5年 12月度



株式会社 未来樹脂



〒181-0013 東京都三鷹市下連雀3-38-4

三鷹産業プラザ5F

TEL:0422-70-4201 FAX:0422-43-1021

成形材料名: ポリエチレン

| 試験項目 | 試験方法 | 単位 | 規格値 | 試験値 |
|-----------|------------|-------------------|-------------|------|
| 密度 | JIS K 7112 | kg/m ³ | 910以上930未満 | 919 |
| マルチフローレート | JIS K 7210 | g/10min | 6.0以上25.0未満 | 21.4 |
| 引張降伏強さ | JIS K 7161 | MPa | 7.84以上 | 9.31 |
| デュロメータD硬さ | JIS K 7215 | H _D D | 35以上 | 44 |
| ヒカット軟化点 | JIS K 7206 | °C | 75以上 | 86 |

[備考] 本表は、材料メーカー報告および社内測定結果によるもので、当社製品の成形材料です。
上記成形材料は、JIS-K6922-1準拠の低密度ポリエチレンであり、キャップに使用されています。

キャップ Spacer 試験成績書

令和 5年12月 度

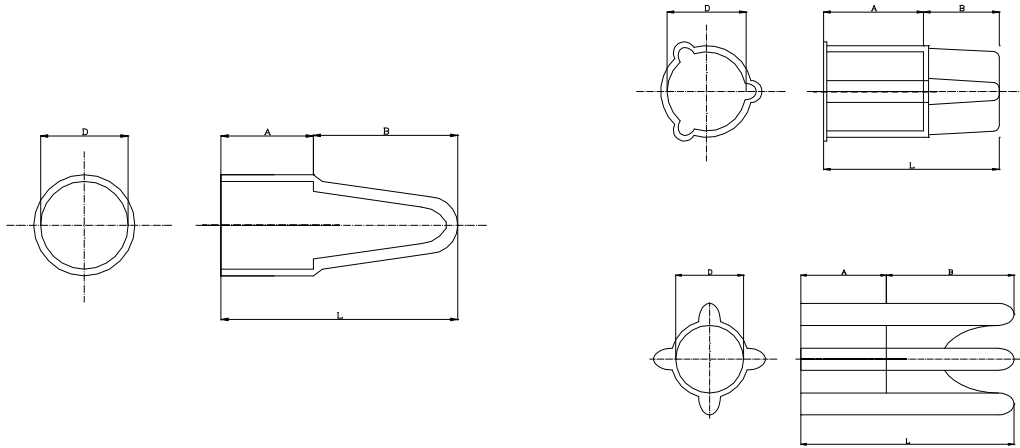


株式会社 未来樹脂



〒181-0013 東京都三鷹市下連雀 3-38-4
三鷹産業プラザ5F

TEL:0422-70-4201 FAX:0422-43-1021



| 項目 種類 | 外観 形状 | (全長)L | | | (内径)D | | | A | | | (カブリ)B | | |
|----------|----------|-------|-----|------|-------|-----|------|------|-----|------|--------|-----|------|
| | | 寸法 | 許容差 | 測定値 | 寸法 | 許容差 | 測定値 | 寸法 | 許容差 | 測定値 | 寸法 | 許容差 | 測定値 |
| | | mm | ± | mm | mm | ± | mm | mm | ± | mm | mm | ± | mm |
| C-2.6 | 良 | 14.0 | 0.5 | 14.0 | 2.6 | 0.5 | 2.9 | 9.0 | 0.5 | 8.9 | 5.0 | 0.5 | 5.1 |
| C-2.9 | 良 | 14.0 | 0.5 | 13.7 | 2.9 | 0.5 | 3.3 | 9.0 | 0.5 | 8.7 | 5.0 | 0.5 | 5.0 |
| C-3.2 | 良 | 15.0 | 0.5 | 14.7 | 3.2 | 0.5 | 3.3 | 10.0 | 0.5 | 9.6 | 5.0 | 0.5 | 5.1 |
| C-3.2L | 良 | 25.0 | 1.0 | 24.4 | 3.2 | 0.5 | 3.5 | 10.0 | 0.5 | 9.6 | 15.0 | 0.5 | 14.8 |
| C-3.2S | 良 | 25.0 | 1.0 | 25.0 | 3.2 | 0.5 | 3.3 | 10.0 | 0.5 | 9.9 | 15.0 | 0.5 | 15.1 |
| C-4 | 良 | 16.0 | 0.5 | 15.8 | 4.0 | 0.5 | 4.0 | 10.0 | 0.5 | 9.7 | 6.0 | 0.5 | 6.1 |
| C-4L | 良 | 23.0 | 1.0 | 22.9 | 4.0 | 0.5 | 4.2 | 10.0 | 0.5 | 10.0 | 13.0 | 0.5 | 12.9 |
| C-4S | 良 | 25.0 | 1.0 | 25.4 | 4.0 | 0.5 | 4.3 | 10.0 | 0.5 | 10.3 | 15.0 | 0.5 | 15.1 |
| C-5 | 良 | 16.0 | 0.5 | 16.1 | 5.0 | 0.5 | 5.2 | 11.0 | 0.5 | 11.1 | 5.0 | 0.5 | 5.0 |
| C-5L | 良 | 23.0 | 1.0 | 23.0 | 5.0 | 0.5 | 5.3 | 10.0 | 0.5 | 9.7 | 13.0 | 0.5 | 13.3 |
| C-6 | 良 | 15.0 | 0.5 | 14.9 | 6.0 | 0.5 | 6.0 | 10.0 | 0.5 | 9.9 | 5.0 | 0.5 | 5.0 |
| C-6L | 良 | 25.0 | 1.0 | 25.3 | 6.0 | 0.5 | 6.1 | 12.0 | 0.5 | 11.9 | 13.0 | 0.5 | 13.4 |
| C-6S | 良 | 25.0 | 1.0 | 25.3 | 6.0 | 0.5 | 6.1 | 10.0 | 0.5 | 10.2 | 15.0 | 0.5 | 15.1 |
| D-6 | 良 | 15.0 | 0.5 | 15.1 | 6.5 | 0.5 | 6.7 | 10.0 | 0.5 | 10.0 | 5.0 | 0.5 | 5.1 |
| D-6S | 良 | 25.0 | 1.0 | 25.1 | 6.5 | 0.5 | 6.8 | 10.0 | 0.5 | 9.9 | 15.0 | 0.5 | 15.2 |
| C-7 | 良 | 15.0 | 0.5 | 15.3 | 7.0 | 0.5 | 7.3 | 10.0 | 0.5 | 10.2 | 5.0 | 0.5 | 5.1 |
| C-9 | 良 | 18.0 | 0.5 | 18.0 | 9.0 | 0.5 | 9.1 | 12.0 | 0.5 | 11.9 | 6.0 | 0.5 | 6.1 |
| D-10 | 良 | 21.0 | 1.0 | 21.2 | 11.0 | 0.5 | 11.1 | 13.0 | 0.5 | 13.1 | 8.0 | 0.5 | 8.1 |
| D-13 | 良 | 21.0 | 1.0 | 21.7 | 13.0 | 0.5 | 13.4 | 15.0 | 0.5 | 15.5 | 6.0 | 0.5 | 6.2 |
| D10-35 | 良 | 35.0 | 1.0 | 35.1 | 11.0 | 0.5 | 11.1 | 16.0 | 0.5 | 15.9 | 19.0 | 0.5 | 19.2 |
| D10-15A | 良 | 32.0 | 1.0 | 32.0 | 12.0 | 0.5 | 11.7 | 17.0 | 0.5 | 17.0 | 15.0 | 0.5 | 15.0 |
| D13-15A | 良 | 35.0 | 1.0 | 35.4 | 15.0 | 0.5 | 14.5 | 20.0 | 0.5 | 20.2 | 15.0 | 0.5 | 15.2 |