

# 成形材料試験成績表

令和6年 1月度



株式会社 未来樹脂



〒181-0013 東京都三鷹市下連雀3-38-4

三鷹産業プラザ5F

TEL:0422-70-4201 FAX:0422-43-1021

成形材料名: ポリエチレン

試験項目	試験方法	単位	規格値	試験値
密度	JIS K 7112	kg/m <sup>3</sup>	942 以上	961
マルチフローレート	JIS K 7210	g/10min	1.5 以上 6.0 未満	5.3
引張降伏強さ	JIS K 7161	MPa	19.61 以上	27.83
デュロメータD硬さ	JIS K 7215	H <sub>D</sub> D	60 以上	64
ヒカット軟化点	JIS K 7206	°C	105 以上	127

[備考] 本表は、材料メーカー報告および社内測定結果によるもので、当社製品の成形材料です。

# K形スペーサ 試験成績書

令和 6年 1月度

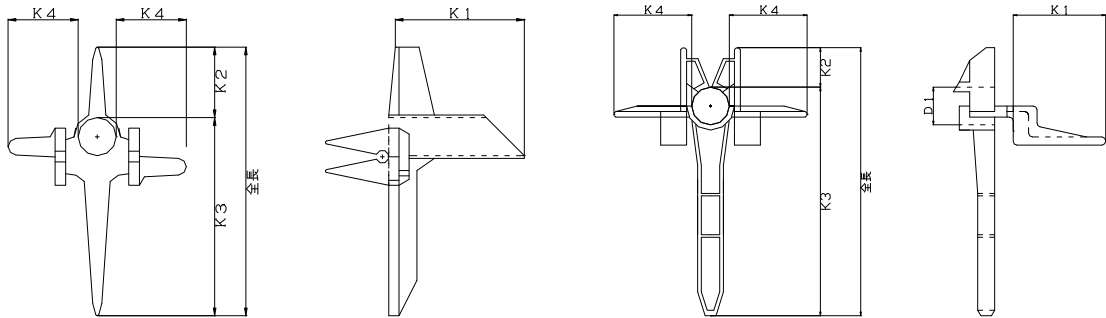


株式会社 未来樹脂



〒181-0013 東京都三鷹市下連雀 3-38-4  
三鷹産業プラザ5F

TEL:0422-70-4201 FAX:0422-43-1021



種類	項目 外観形状	K1			K2			K3			K4			全長		
		寸法	許容差	測定値	寸法	許容差	測定値	寸法	許容差	測定値	寸法	許容差	測定値	寸法	許容差	測定値
		mm	±	mm	mm	±	mm	mm	±	mm	mm	±	mm	mm	±	mm
旧K30-3-3	良	20.0	1.0	19.3	11.0	0.5	10.8	18.0	0.5	17.9	20.0	1.0	20.7	29.0	1.0	28.7
K30-3-3	良	30.0	1.0	29.7	11.0	0.5	11.1	18.0	0.5	17.9	20.0	1.0	20.6	29.0	1.0	29.0
旧K35-3-3	良	20.0	1.0	19.2	11.0	0.5	11.0	22.0	1.0	21.6	20.0	1.0	20.6	33.0	1.0	32.6
K35-3-3	良	30.0	1.0	29.7	11.0	0.5	11.1	22.0	1.0	22.0	20.0	1.0	20.7	33.0	1.0	33.1
旧K40-3-3	良	20.0	1.0	20.0	11.0	0.5	10.8	27.0	1.0	27.1	20.0	1.0	20.5	38.0	1.0	37.9
K40-3-3	良	30.0	1.0	30.1	11.0	0.5	11.2	27.0	1.0	27.0	20.0	1.0	20.6	38.0	1.0	38.2
K40-5-4	良	30.0	1.0	29.8	15.0	0.5	15.1	23.0	1.0	22.9	19.0	0.5	19.3	38.0	1.0	38.0
旧K45-3-3	良	20.0	1.0	19.9	11.0	0.5	11.0	32.0	1.0	32.0	20.0	1.0	20.5	43.0	2.0	43.0
K45-3-3	良	30.0	1.0	29.9	11.0	0.5	11.4	32.0	1.0	32.2	20.0	1.0	20.6	43.0	2.0	43.6
K45-5-4	良	30.0	1.0	29.6	15.0	0.5	15.1	28.0	1.0	28.0	19.0	0.5	19.3	43.0	2.0	43.1
K45-6-4	良	30.0	1.0	29.9	15.0	0.5	15.0	29.0	1.0	29.0	20.0	1.0	20.0	44.0	2.0	44.0
旧K50-4-4	良	20.0	1.0	19.7	15.0	0.5	15.4	33.0	1.0	32.4	20.0	1.0	20.4	48.0	2.0	47.8
K50-4-4	良	30.0	1.0	29.7	15.0	0.5	15.4	33.0	1.0	32.5	20.0	1.0	20.5	48.0	2.0	47.9
K50-5-4	良	30.0	1.0	29.7	15.0	0.5	15.0	33.0	1.0	32.5	19.0	0.5	19.3	48.0	2.0	47.5
K50-6-4	良	30.0	1.0	29.9	15.0	0.5	15.5	33.0	1.0	33.3	20.0	1.0	20.2	48.0	2.0	48.8
K50-6-6S	良	16.0	0.5	15.5	12.0	0.5	12.1	35.0	1.0	35.9	17.0	0.5	16.6	47.0	2.0	48.0
旧K55-5-4	良	20.0	1.0	19.2	15.0	0.5	14.7	37.0	1.0	37.0	20.0	1.0	20.3	52.0	2.0	51.7
K55-5-4	良	30.0	1.0	29.7	15.0	0.5	15.2	37.0	1.0	37.5	20.0	1.0	20.5	52.0	2.0	52.7
K55-6-4	良	30.0	1.0	29.9	15.0	0.5	15.3	38.0	1.0	38.1	20.0	1.0	20.2	53.0	2.0	53.4
K60-6-4	良	30.0	1.0	29.9	15.0	0.5	15.4	43.0	2.0	43.1	20.0	1.0	20.1	58.0	2.0	58.5
K60-6-6JR	良	30.0	1.0	29.3	17.0	0.5	16.7	41.0	2.0	40.8	29.0	1.0	28.3	58.0	2.0	57.5
K60-6-6S	良	17.0	0.5	17.2	11.0	0.5	11.5	45.0	2.0	43.8	17.0	0.5	16.7	56.0	2.0	55.3
K65-6-4	良	30.0	1.0	30.0	15.0	0.5	15.3	48.0	2.0	48.0	20.0	1.0	20.1	63.0	2.5	63.3
K70-6-6	良	30.0	1.0	29.8	15.0	0.5	15.0	53.0	2.0	54.0	20.0	1.0	20.2	68.0	2.5	69.0
K70-6-6P	良	25.0	1.0	24.6	16.0	0.5	16.0	51.0	2.0	50.8	27.0	1.0	26.8	67.0	2.5	66.8
K70-10-10	良	18.0	0.5	17.9	9.0	0.5	9.3	58.0	2.0	57.5	22.0	1.0	22.0	67.0	2.5	66.8
K74-6-6L	良	30.0	1.0	30.7	6.0	0.5	6.4	59.0	2.0	59.5	20.0	1.0	19.7	65.0	2.5	65.9
K80-4-4L	良	30.0	1.0	30.0	6.0	0.5	6.5	57.0	2.0	56.8	22.0	1.0	21.6	63.0	2.5	63.3
K80-6-6	良	30.0	1.0	29.0	15.0	0.5	15.1	63.0	2.5	64.1	20.0	1.0	19.8	78.0	2.5	79.2
K80-6-6L	良	30.0	1.0	30.8	6.0	0.5	6.4	65.0	2.5	66.1	20.0	1.0	19.6	71.0	2.5	72.5
旧K80-10-6	良	20.0	1.0	20.4	8.0	0.5	8.3	69.0	2.5	68.5	10.0	0.5	9.5	77.0	2.5	76.8

項目 種類	外 観 形 状	K1			K2			K3			K4			全長		
		寸 法	許 容 差	測 定 値	寸 法	許 容 差	測 定 値	寸 法	許 容 差	測 定 値	寸 法	許 容 差	測 定 値	寸 法	許 容 差	測 定 値
		mm	±	mm	mm	±	mm	mm	±	mm	mm	±	mm	mm	±	mm
K80-10-6	良	30.0	1.0	30.8	16.0	0.5	15.6	62.0	2.5	62.8	30.0	1.0	30.2	78.0	2.5	78.4
K80-10-10	良	18.0	0.5	17.9	9.0	0.5	9.3	68.0	2.5	67.8	22.0	1.0	22.1	77.0	2.5	77.1
K85-4-4L	良	30.0	1.0	30.0	6.0	0.5	6.4	64.0	2.5	63.6	22.0	1.0	21.8	70.0	2.5	70.0
旧K85-10-6	良	20.0	1.0	19.8	10.0	0.5	10.2	73.0	2.5	72.6	10.0	0.5	9.5	83.0	2.5	82.8
K85-10-6	良	30.0	1.0	29.8	16.0	0.5	15.7	67.0	2.5	67.6	30.0	1.0	30.2	83.0	2.5	83.3
K90-4-4L	良	30.0	1.0	30.0	6.0	0.5	6.5	69.0	2.5	68.9	22.0	1.0	21.9	75.0	2.5	75.4
K90-4-4S	良	30.0	1.0	29.8	33.0	1.0	32.4	55.0	2.0	55.5	27.0	1.0	26.5	88.0	2.5	87.9
K90-6-4	良	30.0	1.0	29.7	15.0	0.5	14.5	70.0	2.5	70.2	23.0	1.0	22.8	85.0	2.5	84.7
K90-10-6H	良	30.0	1.0	30.8	16.0	0.5	15.5	69.0	2.5	69.5	30.0	1.0	30.0	85.0	2.5	85.0
K90-10-6	良	20.0	1.0	19.3	15.0	0.5	15.2	70.0	2.5	70.9	23.0	1.0	23.2	85.0	2.5	86.1
K90-10-6L	良	30.0	1.0	29.3	15.0	0.5	15.5	70.0	2.5	70.7	23.0	1.0	23.2	85.0	2.5	86.2
K95-4-4S	良	30.0	1.0	29.4	33.0	1.0	32.7	60.0	2.5	60.6	27.0	1.0	26.9	93.0	3.0	93.3
K95-6-6L	良	30.0	1.0	30.9	6.0	0.5	6.5	75.0	2.5	75.7	20.0	1.0	19.6	81.0	2.5	82.2
K95-6-6S	良	30.0	1.0	29.7	17.0	0.5	16.8	76.0	2.5	75.6	29.0	1.0	28.3	93.0	3.0	92.4
K95-10-6	良	30.0	1.0	29.9	20.0	1.0	20.0	70.0	2.5	70.7	23.0	1.0	22.7	90.0	3.0	90.7
K95-10-6H	良	30.0	1.0	30.5	16.0	0.5	15.6	74.0	2.5	75.2	30.0	1.0	30.3	90.0	3.0	90.8
K95-10-10	良	30.0	1.0	30.5	20.0	1.0	20.2	70.0	2.5	69.5	25.0	1.0	24.6	90.0	3.0	89.7
K95-13-6	良	22.0	1.0	22.1	20.0	1.0	20.5	70.0	2.5	70.2	23.0	1.0	23.3	90.0	3.0	90.7
K95-13-6L	良	30.0	1.0	30.1	20.0	1.0	20.1	70.0	2.5	70.4	23.0	1.0	23.4	90.0	3.0	90.5
K95-13-13	良	30.0	1.0	30.0	18.0	0.5	18.5	72.0	2.5	71.5	23.0	1.0	23.0	90.0	3.0	90.0
K100-10-6H	良	30.0	1.0	30.8	16.0	0.5	15.6	79.0	2.5	79.2	30.0	1.0	30.3	95.0	3.0	94.8
K100-10-6P	良	25.0	1.0	24.8	15.0	0.5	15.5	81.0	2.5	80.5	25.0	1.0	24.9	96.0	3.0	96.0
K100-10-10	良	30.0	1.0	29.9	19.0	0.5	18.5	76.0	2.5	76.7	24.0	1.0	23.4	95.0	3.0	95.2
K100-13-10	良	22.5	1.0	22.2	15.0	0.5	15.0	75.0	2.5	76.1	41.5	2.0	41.6	90.0	3.0	91.1
K100-13-13	良	22.0	1.0	21.9	15.0	0.5	15.5	80.0	2.5	80.0	23.0	1.0	22.3	95.0	3.0	95.5
K105-6-6H	良	25.0	1.0	24.7	17.0	0.5	16.6	83.0	2.5	82.6	26.0	1.0	26.2	100.0	3.0	99.2
K110-4-4S	良	30.0	1.0	29.8	43.0	2.0	42.6	65.0	2.5	64.3	27.0	1.0	26.7	108.0	3.0	106.9
K110-6-6H	良	25.0	1.0	24.6	17.0	0.5	16.6	88.0	2.5	88.4	27.0	1.0	26.5	105.0	3.0	105.0
K110-10-6	良	30.0	1.0	30.0	20.0	1.0	19.2	85.0	2.5	85.0	23.0	1.0	22.6	105.0	3.0	104.2
K110-10-6H	良	30.0	1.0	30.9	16.0	0.5	15.6	89.0	2.5	89.3	30.0	1.0	30.1	105.0	3.0	104.9
K110-10-10	良	30.0	1.0	30.7	20.0	1.0	20.5	82.0	2.5	81.0	24.0	1.0	24.3	102.0	3.0	101.5
K110-13-6	良	22.0	1.0	21.9	20.0	1.0	20.1	85.0	2.5	84.7	23.0	1.0	23.0	105.0	3.0	104.8
K110-13-6L	良	30.0	1.0	30.1	20.0	1.0	20.4	85.0	2.5	84.4	23.0	1.0	23.4	105.0	3.0	104.8
K110-13-13	良	30.0	1.0	30.7	20.0	1.0	19.9	84.0	2.5	83.5	23.0	1.0	23.2	104.0	3.0	103.4
K115-6-6H	良	25.0	1.0	24.5	17.0	0.5	16.6	93.0	3.0	93.0	27.0	1.0	26.2	110.0	3.0	109.6
K120-6-6H	良	25.0	1.0	24.6	17.0	0.5	16.5	98.0	3.0	98.4	27.0	1.0	26.3	115.0	3.0	114.9
K120-10-6H	良	30.0	1.0	31.0	16.0	0.5	15.6	99.0	3.0	99.4	30.0	1.0	30.0	115.0	3.0	115.0
K120-10-10	良	30.0	1.0	29.9	20.0	1.0	19.7	95.0	3.0	94.6	24.0	1.0	24.2	115.0	3.0	114.3
K120-13-10	良	22.5	1.0	22.3	15.0	0.5	14.8	95.0	3.0	95.5	41.5	2.0	41.6	110.0	3.0	110.3
K120-13-13	良	30.0	1.0	30.3	20.0	1.0	19.9	95.0	3.0	95.8	23.0	1.0	23.0	115.0	3.0	115.7
K125-4-4S	良	30.0	1.0	29.6	48.0	2.0	47.3	75.0	2.5	74.8	27.0	1.0	26.9	123.0	3.0	122.1
K125-10-6	良	30.0	1.0	29.7	20.0	1.0	19.3	100.0	3.0	100.0	23.0	1.0	22.7	120.0	3.0	119.3
K125-13-6	良	22.0	1.0	21.9	20.0	1.0	19.9	100.0	3.0	99.7	23.0	1.0	23.5	120.0	3.0	119.6
K125-13-6L	良	30.0	1.0	30.1	20.0	1.0	19.9	100.0	3.0	99.1	23.0	1.0	23.1	120.0	3.0	119.0
K130-10-10	良	30.0	1.0	30.1	20.0	1.0	19.8	105.0	3.0	104.6	25.0	1.0	24.3	125.0	3.0	124.4
K130-13-10	良	22.5	1.0	22.5	15.0	0.5	14.8	105.0	3.0	105.2	41.5	2.0	41.4	120.0	3.0	120.0
K130-13-13	良	30.0	1.0	30.2	20.0	1.0	19.7	105.0	3.0	105.3	23.0	1.0	23.1	125.0	3.0	125.0
K135-10-6H	良	30.0	1.0	30.1	16.0	0.5	15.6	114.0	3.0	114.2	30.0	1.0	29.8	130.0	3.0	129.8
K145-10-6H	良	30.0	1.0	29.9	16.0	0.5	15.6	124.0	3.0	123.9	30.0	1.0	29.5	140.0	3.0	139.5
K150-10-10	良	30.0	1.0	30.1	20.0	1.0	20.0	125.0	3.0	124.5	25.0	1.0	24.4	145.0	3.0	144.5
K150-13-10	良	22.5	1.0	22.5	15.0	0.5	14.5	125.0	3.0	125.1	41.5	2.0	41.6	140.0	3.0	139.6
K150-13-13	良	30.0	1.0	30.6	20.0	1.0	19.4	125.0	3.0	124.4	23.0	1.0	23.3	145.0	3.0	143.8