

グラウトホール用逆止弁 試験成績書

令和 6年 2月度

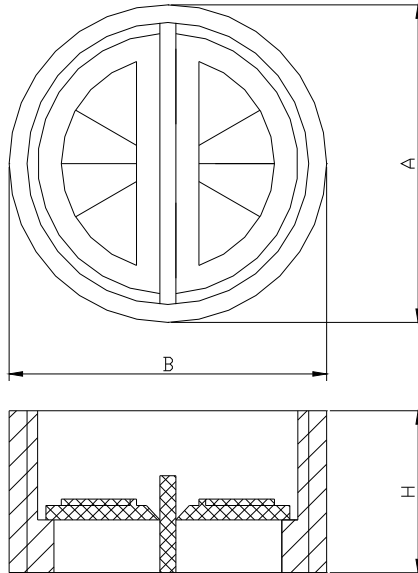


株式会社 未来樹



〒181-0013 東京都三鷹市下連雀 3-38-4
三鷹産業プラザ5F

TEL:0422-70-4201 FAX:0422-43-1021



| 項目 種類 | 外観形状 | (外径)A | | | (外径)B | | | (高さ)H | | |
|----------|------|-------|-----|------|-------|-----|------|-------|-----|------|
| | | 寸法 | 許容差 | 測定値 | 寸法 | 許容差 | 測定値 | 寸法 | 許容差 | 測定値 |
| | | mm | ± | mm | mm | ± | mm | mm | ± | mm |
| PF-2S | 良 | 58.8 | 1.0 | 58.4 | 58.8 | 1.0 | 58.8 | 14.0 | 1.0 | 14.2 |
| PF-2 | 良 | 58.8 | 1.0 | 58.2 | 58.8 | 1.0 | 58.6 | 30.0 | 1.0 | 29.8 |