

成形材料試験成績表

令和6年 3月度



株式会社 未来樹脂



〒181-0013 東京都三鷹市下連雀3-38-4

三鷹産業プラザ5F

TEL:0422-70-4201 FAX:0422-43-1021

成形材料名: ポリエチレン

試験項目	試験方法	単位	規格値	試験値
密度	JIS K 7112	kg/m ³	942 以上	962
マルチフローレート	JIS K 7210	g/10min	1.5 以上 6.0 未満	5.7
引張降伏強さ	JIS K 7161	MPa	19.61 以上	28.05
デュロメータD硬さ	JIS K 7215	H _D D	60 以上	64
ヒカット軟化点	JIS K 7206	°C	105 以上	127

[備考] 本表は、材料メーカー報告および社内測定結果によるもので、当社製品の成形材料です。

K形スペーサ 試験成績書

令和 6年 3月 度

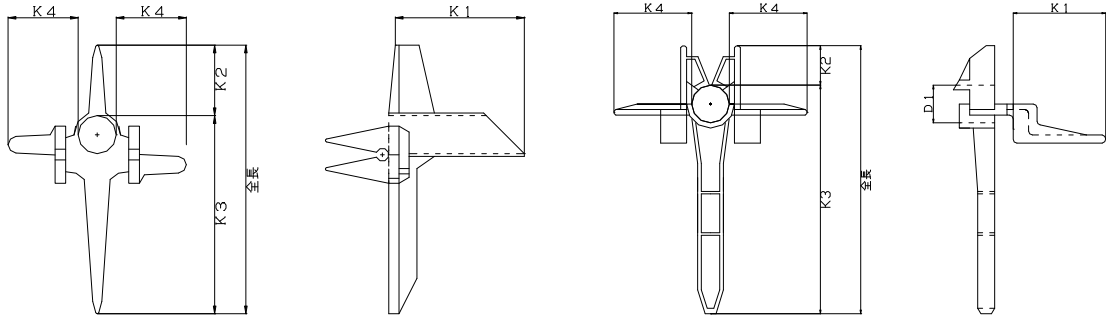


株式会社 未来樹脂



〒181-0013 東京都三鷹市下連雀 3-38-4
三鷹産業プラザ5F

TEL:0422-70-4201 FAX:0422-43-1021



種類	項目	外観形状	K1			K2			K3			K4			全長		
			寸法	許容差	測定値	寸法	許容差	測定値	寸法	許容差	測定値	寸法	許容差	測定値	寸法	許容差	測定値
			mm	±	mm	mm	±	mm	mm	±	mm	mm	±	mm	mm	±	mm
旧K30-3-3	良	20.0	1.0	19.2	11.0	0.5	11.1	18.0	0.5	17.8	20.0	1.0	20.6	29.0	1.0	28.9	
K30-3-3	良	30.0	1.0	29.9	11.0	0.5	10.9	18.0	0.5	17.8	20.0	1.0	20.8	29.0	1.0	28.7	
旧K35-3-3	良	20.0	1.0	19.3	11.0	0.5	11.2	22.0	1.0	21.8	20.0	1.0	20.8	33.0	1.0	33.0	
K35-3-3	良	30.0	1.0	29.8	11.0	0.5	11.3	22.0	1.0	21.8	20.0	1.0	20.8	33.0	1.0	33.1	
旧K40-3-3	良	20.0	1.0	19.9	11.0	0.5	11.1	27.0	1.0	27.0	20.0	1.0	20.6	38.0	1.0	38.1	
K40-3-3	良	30.0	1.0	30.0	11.0	0.5	11.4	27.0	1.0	27.1	20.0	1.0	20.7	38.0	1.0	38.5	
K40-5-4	良	30.0	1.0	29.6	15.0	0.5	15.0	23.0	1.0	22.8	19.0	0.5	19.1	38.0	1.0	37.8	
旧K45-3-3	良	20.0	1.0	20.0	11.0	0.5	11.4	32.0	1.0	31.9	20.0	1.0	20.4	43.0	2.0	43.3	
K45-3-3	良	30.0	1.0	30.0	11.0	0.5	11.2	32.0	1.0	32.0	20.0	1.0	20.5	43.0	2.0	43.2	
K45-5-4	良	30.0	1.0	30.1	15.0	0.5	15.3	28.0	1.0	27.9	19.0	0.5	19.2	43.0	2.0	43.2	
K45-6-4	良	30.0	1.0	29.8	15.0	0.5	15.3	29.0	1.0	29.3	20.0	1.0	20.2	44.0	2.0	44.6	
旧K50-4-4	良	20.0	1.0	20.1	15.0	0.5	15.5	33.0	1.0	32.3	20.0	1.0	20.3	48.0	2.0	47.8	
K50-4-4	良	30.0	1.0	29.9	15.0	0.5	15.4	33.0	1.0	32.4	20.0	1.0	20.4	48.0	2.0	47.8	
K50-5-4	良	30.0	1.0	30.1	15.0	0.5	15.1	33.0	1.0	32.9	19.0	0.5	19.2	48.0	2.0	48.0	
K50-6-4	良	30.0	1.0	29.8	15.0	0.5	15.3	33.0	1.0	33.2	20.0	1.0	20.1	48.0	2.0	48.5	
K50-6-6S	良	16.0	0.5	15.6	12.0	0.5	12.0	35.0	1.0	35.8	17.0	0.5	16.8	47.0	2.0	47.8	
旧K55-5-4	良	20.0	1.0	19.1	15.0	0.5	15.2	37.0	1.0	36.7	20.0	1.0	20.6	52.0	2.0	51.9	
K55-5-4	良	30.0	1.0	29.9	15.0	0.5	15.0	37.0	1.0	37.2	20.0	1.0	20.3	52.0	2.0	52.2	
K55-6-4	良	30.0	1.0	29.8	15.0	0.5	15.1	38.0	1.0	38.0	20.0	1.0	20.1	53.0	2.0	53.1	
K60-6-4	良	30.0	1.0	30.1	15.0	0.5	15.2	43.0	2.0	43.3	20.0	1.0	20.3	58.0	2.0	58.5	
K60-6-6JR	良	30.0	1.0	29.9	17.0	0.5	17.0	41.0	2.0	40.6	29.0	1.0	28.5	58.0	2.0	57.6	
K60-6-6S	良	17.0	0.5	17.4	11.0	0.5	11.4	45.0	2.0	44.0	17.0	0.5	16.6	56.0	2.0	55.4	
K65-6-4	良	30.0	1.0	29.8	15.0	0.5	15.0	48.0	2.0	48.2	20.0	1.0	20.2	63.0	2.5	63.2	
K70-6-6	良	30.0	1.0	29.9	15.0	0.5	14.7	53.0	2.0	53.3	20.0	1.0	19.9	68.0	2.5	68.0	
K70-6-6P	良	25.0	1.0	24.8	16.0	0.5	16.3	51.0	2.0	50.5	27.0	1.0	26.5	67.0	2.5	66.8	
K70-10-10	良	18.0	0.5	17.6	9.0	0.5	9.1	58.0	2.0	57.7	22.0	1.0	22.1	67.0	2.5	66.8	
K74-6-6L	良	30.0	1.0	30.8	6.0	0.5	6.3	59.0	2.0	59.9	20.0	1.0	19.8	65.0	2.5	66.2	
K80-4-4L	良	30.0	1.0	30.2	6.0	0.5	6.4	57.0	2.0	57.3	22.0	1.0	21.8	63.0	2.5	63.7	
K80-6-6	良	30.0	1.0	29.1	15.0	0.5	14.8	63.0	2.5	64.2	20.0	1.0	20.0	78.0	2.5	79.0	
K80-6-6L	良	30.0	1.0	31.0	6.0	0.5	6.5	65.0	2.5	65.9	20.0	1.0	19.8	71.0	2.5	72.4	
旧K80-10-6	良	20.0	1.0	20.0	8.0	0.5	8.5	69.0	2.5	68.7	10.0	0.5	9.5	77.0	2.5	77.2	

項目 種類	外觀 形状	K1			K2			K3			K4			全長		
		寸法	許容差	測定値	寸法	許容差	測定値	寸法	許容差	測定値	寸法	許容差	測定値	寸法	許容差	測定値
		mm	±	mm	mm	±	mm	mm	±	mm	mm	±	mm	mm	±	mm
K80-10-6	良	30.0	1.0	30.5	16.0	0.5	15.8	62.0	2.5	62.5	30.0	1.0	29.9	78.0	2.5	78.3
K80-10-10	良	18.0	0.5	18.1	9.0	0.5	9.1	68.0	2.5	67.6	22.0	1.0	21.9	77.0	2.5	76.7
K85-4-4L	良	30.0	1.0	29.8	6.0	0.5	6.5	64.0	2.5	64.0	22.0	1.0	21.5	70.0	2.5	70.5
旧K85-10-6	良	20.0	1.0	20.1	10.0	0.5	10.3	73.0	2.5	72.2	10.0	0.5	9.5	83.0	2.5	82.5
K85-10-6	良	30.0	1.0	30.1	16.0	0.5	16.0	67.0	2.5	67.8	30.0	1.0	30.0	83.0	2.5	83.8
K90-4-4L	良	30.0	1.0	29.8	6.0	0.5	6.4	69.0	2.5	69.4	22.0	1.0	21.6	75.0	2.5	75.8
K90-4-4S	良	30.0	1.0	29.5	33.0	1.0	32.6	55.0	2.0	55.9	27.0	1.0	26.7	88.0	2.5	88.5
K90-6-4	良	30.0	1.0	30.1	15.0	0.5	14.6	70.0	2.5	70.5	23.0	1.0	23.3	85.0	2.5	85.1
K90-10-6H	良	30.0	1.0	30.4	16.0	0.5	15.6	69.0	2.5	69.7	30.0	1.0	30.2	85.0	2.5	85.3
K90-10-6	良	20.0	1.0	19.4	15.0	0.5	15.4	70.0	2.5	70.7	23.0	1.0	23.4	85.0	2.5	86.1
K90-10-6L	良	30.0	1.0	29.1	15.0	0.5	15.3	70.0	2.5	70.9	23.0	1.0	23.4	85.0	2.5	86.2
K95-4-4S	良	30.0	1.0	29.7	33.0	1.0	32.3	60.0	2.5	59.8	27.0	1.0	26.6	93.0	3.0	92.1
K95-6-6L	良	30.0	1.0	30.8	6.0	0.5	6.4	75.0	2.5	75.5	20.0	1.0	19.8	81.0	2.5	81.9
K95-6-6S	良	30.0	1.0	29.2	17.0	0.5	17.0	76.0	2.5	75.7	29.0	1.0	28.5	93.0	3.0	92.7
K95-10-6	良	30.0	1.0	29.7	20.0	1.0	19.4	70.0	2.5	70.2	23.0	1.0	22.3	90.0	3.0	89.6
K95-10-6H	良	30.0	1.0	30.8	16.0	0.5	15.8	74.0	2.5	75.7	30.0	1.0	30.1	90.0	3.0	91.5
K95-10-10	良	30.0	1.0	30.0	20.0	1.0	19.6	70.0	2.5	69.7	25.0	1.0	24.2	90.0	3.0	89.3
K95-13-6	良	22.0	1.0	21.8	20.0	1.0	19.9	70.0	2.5	70.8	23.0	1.0	22.9	90.0	3.0	90.7
K95-13-6L	良	30.0	1.0	29.8	20.0	1.0	19.5	70.0	2.5	70.9	23.0	1.0	23.1	90.0	3.0	90.4
K95-13-13	良	30.0	1.0	30.6	18.0	0.5	18.5	72.0	2.5	71.1	23.0	1.0	23.3	90.0	3.0	89.6
K100-10-6H	良	30.0	1.0	30.5	16.0	0.5	15.8	79.0	2.5	78.9	30.0	1.0	30.1	95.0	3.0	94.7
K100-10-6P	良	25.0	1.0	24.5	15.0	0.5	15.5	81.0	2.5	80.1	25.0	1.0	24.6	96.0	3.0	95.6
K100-10-10	良	30.0	1.0	29.7	19.0	0.5	18.5	76.0	2.5	76.3	24.0	1.0	23.7	95.0	3.0	94.8
K100-13-10	良	22.5	1.0	22.7	15.0	0.5	14.8	75.0	2.5	76.6	41.5	2.0	41.4	90.0	3.0	91.4
K100-13-13	良	22.0	1.0	21.6	15.0	0.5	15.5	80.0	2.5	79.6	23.0	1.0	22.5	95.0	3.0	95.1
K105-6-6H	良	25.0	1.0	24.6	17.0	0.5	16.5	83.0	2.5	83.1	26.0	1.0	26.4	100.0	3.0	99.6
K110-4-4S	良	30.0	1.0	29.4	43.0	2.0	42.9	65.0	2.5	64.7	27.0	1.0	26.8	108.0	3.0	107.6
K110-6-6H	良	25.0	1.0	24.6	17.0	0.5	16.5	88.0	2.5	87.7	27.0	1.0	26.3	105.0	3.0	104.2
K110-10-6	良	30.0	1.0	29.7	20.0	1.0	19.5	85.0	2.5	85.3	23.0	1.0	22.8	105.0	3.0	104.8
K110-10-6H	良	30.0	1.0	30.4	16.0	0.5	15.7	89.0	2.5	89.4	30.0	1.0	30.2	105.0	3.0	105.1
K110-10-10	良	30.0	1.0	30.0	20.0	1.0	19.7	82.0	2.5	81.3	24.0	1.0	24.0	102.0	3.0	101.0
K110-13-6	良	22.0	1.0	22.0	20.0	1.0	20.4	85.0	2.5	85.1	23.0	1.0	23.2	105.0	3.0	105.5
K110-13-6L	良	30.0	1.0	29.7	20.0	1.0	19.6	85.0	2.5	84.8	23.0	1.0	22.9	105.0	3.0	104.4
K110-13-13	良	30.0	1.0	30.1	20.0	1.0	20.0	84.0	2.5	83.7	23.0	1.0	22.9	104.0	3.0	103.7
K115-6-6H	良	25.0	1.0	24.6	17.0	0.5	16.6	93.0	3.0	93.2	27.0	1.0	26.3	110.0	3.0	109.8
K120-6-6H	良	25.0	1.0	24.6	17.0	0.5	16.6	98.0	3.0	97.7	27.0	1.0	26.4	115.0	3.0	114.3
K120-10-6H	良	30.0	1.0	30.5	16.0	0.5	15.7	99.0	3.0	98.9	30.0	1.0	30.1	115.0	3.0	114.6
K120-10-10	良	30.0	1.0	29.9	20.0	1.0	19.7	95.0	3.0	94.6	24.0	1.0	24.2	115.0	3.0	114.3
K120-13-10	良	22.5	1.0	22.3	15.0	0.5	14.8	95.0	3.0	95.5	41.5	2.0	41.6	110.0	3.0	110.3
K120-13-13	良	30.0	1.0	30.3	20.0	1.0	19.9	95.0	3.0	95.8	23.0	1.0	23.1	115.0	3.0	115.7
K125-4-4S	良	30.0	1.0	29.6	48.0	2.0	47.3	75.0	2.5	74.8	27.0	1.0	26.9	123.0	3.0	122.1
K125-10-6	良	30.0	1.0	29.7	20.0	1.0	19.3	100.0	3.0	100.0	23.0	1.0	22.7	120.0	3.0	119.3
K125-13-6	良	22.0	1.0	21.9	20.0	1.0	19.9	100.0	3.0	99.8	23.0	1.0	23.5	120.0	3.0	119.7
K125-13-6L	良	30.0	1.0	30.1	20.0	1.0	19.9	100.0	3.0	99.1	23.0	1.0	23.1	120.0	3.0	119.0
K130-10-10	良	30.0	1.0	30.1	20.0	1.0	19.8	105.0	3.0	104.5	25.0	1.0	24.3	125.0	3.0	124.3
K130-13-10	良	22.5	1.0	22.4	15.0	0.5	14.8	105.0	3.0	105.1	41.5	2.0	41.4	120.0	3.0	119.9
K130-13-13	良	30.0	1.0	30.2	20.0	1.0	19.6	105.0	3.0	105.3	23.0	1.0	23.1	125.0	3.0	124.9
K135-10-6H	良	30.0	1.0	30.1	16.0	0.5	15.6	114.0	3.0	114.1	30.0	1.0	29.8	130.0	3.0	129.7
K145-10-6H	良	30.0	1.0	29.8	16.0	0.5	15.6	124.0	3.0	123.8	30.0	1.0	29.5	140.0	3.0	139.4
K150-10-10	良	30.0	1.0	30.0	20.0	1.0	19.9	125.0	3.0	124.4	25.0	1.0	24.4	145.0	3.0	144.3
K150-13-10	良	22.5	1.0	22.4	15.0	0.5	14.5	125.0	3.0	125.0	41.5	2.0	41.6	140.0	3.0	139.5
K150-13-13	良	30.0	1.0	30.6	20.0	1.0	20.6	125.0	3.0	124.3	23.0	1.0	23.3	145.0	3.0	144.9