

成形材料試験成績表

令和6年 4月度



株式会社 未来樹脂



〒181-0013 東京都三鷹市下連雀3-38-4

三鷹産業プラザ5F

TEL:0422-70-4201 FAX:0422-43-1021

成形材料名: ポリエチレン

試験項目	試験方法	単位	規格値	試験値
密度	JIS K 7112	kg/m ³	942 以上	962
マルチフローレート	JIS K 7210	g/10min	1.5 以上 6.0 未満	5.4
引張降伏強さ	JIS K 7161	MPa	19.61 以上	27.87
デュロメータD硬さ	JIS K 7215	H _D D	60 以上	64
ヒカト軟化点	JIS K 7206	°C	105 以上	127

[備考] 本表は、材料メーカー報告および社内測定結果によるもので、当社製品の成形材料です。

K形スペーサ 試験成績書

令和 6年 4月度

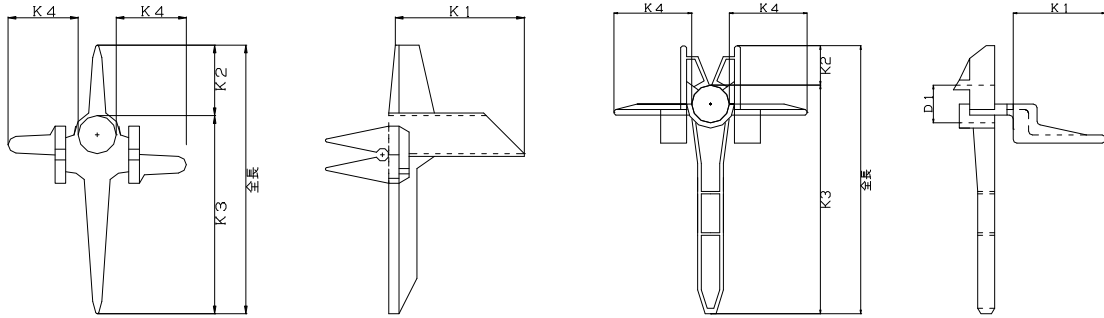


株式会社 未来樹脂



〒181-0013 東京都三鷹市下連雀 3-38-4
三鷹産業プラザ5F

TEL:0422-70-4201 FAX:0422-43-1021



種類	項目	外観形状	K1			K2			K3			K4			全長		
			寸法	許容差	測定値	寸法	許容差	測定値	寸法	許容差	測定値	寸法	許容差	測定値	寸法	許容差	測定値
			mm	±	mm	mm	±	mm	mm	±	mm	mm	±	mm	mm	±	mm
旧K30-3-3	良	20.0	1.0	19.2	11.0	0.5	11.0	18.0	0.5	17.8	20.0	1.0	20.5	29.0	1.0	28.8	
K30-3-3	良	30.0	1.0	29.8	11.0	0.5	11.3	18.0	0.5	18.0	20.0	1.0	20.7	29.0	1.0	29.3	
旧K35-3-3	良	20.0	1.0	19.3	11.0	0.5	11.1	22.0	1.0	21.8	20.0	1.0	20.7	33.0	1.0	32.9	
K35-3-3	良	30.0	1.0	29.8	11.0	0.5	11.2	22.0	1.0	21.8	20.0	1.0	20.8	33.0	1.0	33.0	
旧K40-3-3	良	20.0	1.0	19.9	11.0	0.5	11.0	27.0	1.0	27.0	20.0	1.0	20.5	38.0	1.0	38.0	
K40-3-3	良	30.0	1.0	30.0	11.0	0.5	11.4	27.0	1.0	27.1	20.0	1.0	20.6	38.0	1.0	38.5	
K40-5-4	良	30.0	1.0	30.0	15.0	0.5	15.1	23.0	1.0	23.0	19.0	0.5	18.9	38.0	1.0	38.1	
旧K45-3-3	良	20.0	1.0	20.0	11.0	0.5	11.2	32.0	1.0	32.2	20.0	1.0	20.6	43.0	2.0	43.4	
K45-3-3	良	30.0	1.0	30.0	11.0	0.5	11.0	32.0	1.0	32.3	20.0	1.0	20.7	43.0	2.0	43.3	
K45-5-4	良	30.0	1.0	29.9	15.0	0.5	15.2	28.0	1.0	28.3	19.0	0.5	19.0	43.0	2.0	43.5	
K45-6-4	良	30.0	1.0	30.0	15.0	0.5	15.2	29.0	1.0	29.2	20.0	1.0	20.1	44.0	2.0	44.4	
旧K50-4-4	良	20.0	1.0	20.0	15.0	0.5	15.5	33.0	1.0	32.3	20.0	1.0	20.3	48.0	2.0	47.8	
K50-4-4	良	30.0	1.0	29.9	15.0	0.5	15.5	33.0	1.0	32.4	20.0	1.0	20.3	48.0	2.0	47.9	
K50-5-4	良	30.0	1.0	30.1	15.0	0.5	15.1	33.0	1.0	32.8	19.0	0.5	19.1	48.0	2.0	47.9	
K50-6-4	良	30.0	1.0	30.1	15.0	0.5	15.3	33.0	1.0	33.1	20.0	1.0	20.0	48.0	2.0	48.4	
K50-6-6S	良	16.0	0.5	15.6	12.0	0.5	11.9	35.0	1.0	36.0	17.0	0.5	16.7	47.0	2.0	47.9	
旧K55-5-4	良	20.0	1.0	19.1	15.0	0.5	15.1	37.0	1.0	36.5	20.0	1.0	20.5	52.0	2.0	51.6	
K55-5-4	良	30.0	1.0	29.9	15.0	0.5	15.0	37.0	1.0	37.1	20.0	1.0	20.8	52.0	2.0	52.1	
K55-6-4	良	30.0	1.0	29.7	15.0	0.5	15.1	38.0	1.0	38.4	20.0	1.0	20.1	53.0	2.0	53.5	
K60-6-4	良	30.0	1.0	30.1	15.0	0.5	15.2	43.0	2.0	43.3	20.0	1.0	20.3	58.0	2.0	58.5	
K60-6-6JR	良	30.0	1.0	29.8	17.0	0.5	17.0	41.0	2.0	40.6	29.0	1.0	28.5	58.0	2.0	57.6	
K60-6-6S	良	17.0	0.5	17.3	11.0	0.5	11.4	45.0	2.0	44.0	17.0	0.5	16.5	56.0	2.0	55.4	
K65-6-4	良	30.0	1.0	29.8	15.0	0.5	15.0	48.0	2.0	48.2	20.0	1.0	20.2	63.0	2.5	63.2	
K70-6-6	良	30.0	1.0	29.9	15.0	0.5	14.7	53.0	2.0	53.2	20.0	1.0	19.9	68.0	2.5	67.9	
K70-6-6P	良	25.0	1.0	24.8	16.0	0.5	16.2	51.0	2.0	50.5	27.0	1.0	26.5	67.0	2.5	66.7	
K70-10-10	良	18.0	0.5	18.2	9.0	0.5	9.0	58.0	2.0	57.6	22.0	1.0	22.1	67.0	2.5	66.6	
K74-6-6L	良	30.0	1.0	30.8	6.0	0.5	6.3	59.0	2.0	59.8	20.0	1.0	19.8	65.0	2.5	66.1	
K80-4-4L	良	30.0	1.0	30.2	6.0	0.5	6.5	57.0	2.0	57.2	22.0	1.0	21.8	63.0	2.5	63.7	
K80-6-6	良	30.0	1.0	29.1	15.0	0.5	14.7	63.0	2.5	64.2	20.0	1.0	20.0	78.0	2.5	78.9	
K80-6-6L	良	30.0	1.0	31.0	6.0	0.5	6.5	65.0	2.5	66.2	20.0	1.0	19.7	71.0	2.5	72.7	
旧K80-10-6	良	20.0	1.0	20.0	8.0	0.5	8.5	69.0	2.5	68.7	10.0	0.5	9.5	77.0	2.5	77.2	

項目 種類	外觀 形状	K1			K2			K3			K4			全長		
		寸法	許容差	測定値	寸法	許容差	測定値	寸法	許容差	測定値	寸法	許容差	測定値	寸法	許容差	測定値
		mm	±	mm	mm	±	mm	mm	±	mm	mm	±	mm	mm	±	mm
K80-10-6	良	30.0	1.0	31.0	16.0	0.5	15.7	62.0	2.5	62.5	30.0	1.0	30.3	78.0	2.5	78.2
K80-10-10	良	18.0	0.5	18.1	9.0	0.5	9.0	68.0	2.5	67.6	22.0	1.0	22.2	77.0	2.5	76.6
K85-4-4L	良	30.0	1.0	30.2	6.0	0.5	6.5	64.0	2.5	63.9	22.0	1.0	22.0	70.0	2.5	70.4
旧K85-10-6	良	20.0	1.0	20.1	10.0	0.5	10.3	73.0	2.5	72.9	10.0	0.5	9.5	83.0	2.5	83.2
K85-10-6	良	30.0	1.0	30.0	16.0	0.5	16.0	67.0	2.5	67.8	30.0	1.0	30.0	83.0	2.5	83.8
K90-4-4L	良	30.0	1.0	30.2	6.0	0.5	6.5	69.0	2.5	69.3	22.0	1.0	21.6	75.0	2.5	75.8
K90-4-4S	良	30.0	1.0	29.4	33.0	1.0	32.6	55.0	2.0	55.8	27.0	1.0	26.7	88.0	2.5	88.4
K90-6-4	良	30.0	1.0	30.1	15.0	0.5	14.6	70.0	2.5	70.5	23.0	1.0	23.2	85.0	2.5	85.1
K90-10-6H	良	30.0	1.0	30.4	16.0	0.5	15.6	69.0	2.5	69.7	30.0	1.0	30.2	85.0	2.5	85.3
K90-10-6	良	20.0	1.0	19.4	15.0	0.5	15.4	70.0	2.5	70.6	23.0	1.0	23.4	85.0	2.5	86.0
K90-10-6L	良	30.0	1.0	29.5	15.0	0.5	15.2	70.0	2.5	70.9	23.0	1.0	23.4	85.0	2.5	86.1
K95-4-4S	良	30.0	1.0	29.6	33.0	1.0	32.3	60.0	2.5	59.7	27.0	1.0	26.6	93.0	3.0	92.0
K95-6-6L	良	30.0	1.0	30.7	6.0	0.5	6.4	75.0	2.5	75.9	20.0	1.0	19.7	81.0	2.5	82.3
K95-6-6S	良	30.0	1.0	30.1	17.0	0.5	17.0	76.0	2.5	75.7	29.0	1.0	28.4	93.0	3.0	92.7
K95-10-6	良	30.0	1.0	29.6	20.0	1.0	19.4	70.0	2.5	70.2	23.0	1.0	22.2	90.0	3.0	89.6
K95-10-6H	良	30.0	1.0	30.7	16.0	0.5	15.8	74.0	2.5	75.7	30.0	1.0	30.1	90.0	3.0	91.5
K95-10-10	良	30.0	1.0	29.9	20.0	1.0	19.5	70.0	2.5	69.7	25.0	1.0	24.2	90.0	3.0	89.2
K95-13-6	良	22.0	1.0	21.8	20.0	1.0	19.9	70.0	2.5	70.7	23.0	1.0	23.5	90.0	3.0	90.6
K95-13-6L	良	30.0	1.0	29.8	20.0	1.0	20.5	70.0	2.5	70.9	23.0	1.0	23.1	90.0	3.0	91.4
K95-13-13	良	30.0	1.0	30.5	18.0	0.5	18.5	72.0	2.5	71.0	23.0	1.0	23.2	90.0	3.0	89.5
K100-10-6H	良	30.0	1.0	30.5	16.0	0.5	15.8	79.0	2.5	79.5	30.0	1.0	30.1	95.0	3.0	95.3
K100-10-6P	良	25.0	1.0	25.1	15.0	0.5	15.5	81.0	2.5	80.1	25.0	1.0	24.6	96.0	3.0	95.6
K100-10-10	良	30.0	1.0	29.6	19.0	0.5	18.5	76.0	2.5	76.2	24.0	1.0	23.7	95.0	3.0	94.7
K100-13-10	良	22.5	1.0	22.8	15.0	0.5	14.8	75.0	2.5	76.7	41.5	2.0	41.5	90.0	3.0	91.5
K100-13-13	良	22.0	1.0	21.7	15.0	0.5	15.5	80.0	2.5	79.7	23.0	1.0	22.5	95.0	3.0	95.2
K105-6-6H	良	25.0	1.0	24.6	17.0	0.5	16.5	83.0	2.5	83.2	26.0	1.0	26.4	100.0	3.0	99.7
K110-4-4S	良	30.0	1.0	29.7	43.0	2.0	43.4	65.0	2.5	65.4	27.0	1.0	26.6	108.0	3.0	108.8
K110-6-6H	良	25.0	1.0	24.8	17.0	0.5	16.6	88.0	2.5	88.1	27.0	1.0	26.4	105.0	3.0	104.7
K110-10-6	良	30.0	1.0	29.9	20.0	1.0	20.0	85.0	2.5	84.7	23.0	1.0	22.4	105.0	3.0	104.7
K110-10-6H	良	30.0	1.0	30.7	16.0	0.5	15.5	89.0	2.5	89.1	30.0	1.0	30.0	105.0	3.0	104.6
K110-10-10	良	30.0	1.0	30.4	20.0	1.0	20.2	82.0	2.5	81.9	24.0	1.0	24.2	102.0	3.0	102.1
K110-13-6	良	22.0	1.0	21.7	20.0	1.0	19.8	85.0	2.5	84.3	23.0	1.0	23.4	105.0	3.0	104.1
K110-13-6L	良	30.0	1.0	30.0	20.0	1.0	20.1	85.0	2.5	85.5	23.0	1.0	23.2	105.0	3.0	105.6
K110-13-13	良	30.0	1.0	30.5	20.0	1.0	20.2	84.0	2.5	83.9	23.0	1.0	23.1	104.0	3.0	104.1
K115-6-6H	良	25.0	1.0	24.7	17.0	0.5	16.5	93.0	3.0	92.7	27.0	1.0	26.4	110.0	3.0	109.2
K120-6-6H	良	25.0	1.0	24.8	17.0	0.5	16.5	98.0	3.0	98.1	27.0	1.0	26.2	115.0	3.0	114.6
K120-10-6H	良	30.0	1.0	30.8	16.0	0.5	15.5	99.0	3.0	99.2	30.0	1.0	30.3	115.0	3.0	114.7
K120-10-10	良	30.0	1.0	30.3	20.0	1.0	20.3	95.0	3.0	94.8	24.0	1.0	24.4	115.0	3.0	115.1
K120-13-10	良	22.5	1.0	22.7	15.0	0.5	14.5	95.0	3.0	96.2	41.5	2.0	41.7	110.0	3.0	110.7
K120-13-13	良	30.0	1.0	30.0	20.0	1.0	20.2	95.0	3.0	95.2	23.0	1.0	23.2	115.0	3.0	115.4
K125-4-4S	良	30.0	1.0	29.9	48.0	2.0	47.5	75.0	2.5	75.4	27.0	1.0	26.6	123.0	3.0	122.9
K125-10-6	良	30.0	1.0	29.8	20.0	1.0	19.7	100.0	3.0	99.1	23.0	1.0	22.3	120.0	3.0	118.8
K125-13-6	良	22.0	1.0	22.1	20.0	1.0	20.3	100.0	3.0	99.0	23.0	1.0	23.1	120.0	3.0	119.3
K125-13-6L	良	30.0	1.0	29.8	20.0	1.0	20.3	100.0	3.0	99.6	23.0	1.0	23.3	120.0	3.0	119.9
K130-10-10	良	30.0	1.0	30.5	20.0	1.0	20.3	105.0	3.0	105.2	25.0	1.0	24.6	125.0	3.0	125.5
K130-13-10	良	22.5	1.0	22.8	15.0	0.5	14.5	105.0	3.0	106.0	41.5	2.0	41.6	120.0	3.0	120.5
K130-13-13	良	30.0	1.0	30.4	20.0	1.0	20.0	105.0	3.0	105.7	23.0	1.0	23.3	125.0	3.0	125.7
K135-10-6H	良	30.0	1.0	29.5	16.0	0.5	15.8	114.0	3.0	113.3	30.0	1.0	29.3	130.0	3.0	129.1
K145-10-6H	良	30.0	1.0	30.3	16.0	0.5	15.8	124.0	3.0	124.5	30.0	1.0	29.8	140.0	3.0	140.3
K150-10-10	良	30.0	1.0	30.4	20.0	1.0	20.5	125.0	3.0	123.6	25.0	1.0	24.6	145.0	3.0	144.1
K150-13-10	良	22.5	1.0	22.8	15.0	0.5	14.7	125.0	3.0	125.8	41.5	2.0	41.4	140.0	3.0	140.5
K150-13-13	良	30.0	1.0	30.1	20.0	1.0	19.9	125.0	3.0	124.9	23.0	1.0	23.0	145.0	3.0	144.8